

# Ecran multifonction avec régulateur de température VARIA 826S KNX WH



VARIA 826S KNX WH

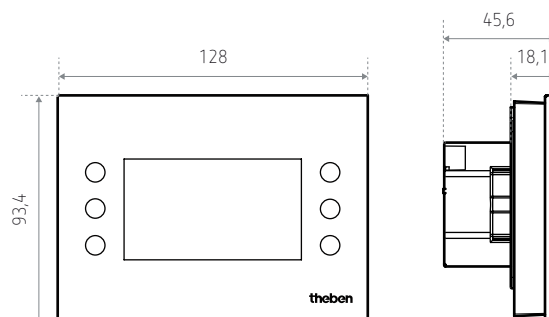
## Description

- Écran multifonction avec régulateur de température ambiante
- Façade en verre blanche
- Paramétrable, pour l'affichage et la commande de diverses fonctions, dont les scénarios d'éclairage ou la gestion des protections solaires
- Pour la commande et la régulation de divers dispositifs, dont le chauffage, les ventilo-convecteurs, les climatiseurs
- Écran rétroéclairé et horloge programmable intégrée
- Jusqu'à 7 pages d'affichage différentes
- Passage automatique à l'heure d'été / hiver avec réserve de marche
- Commande jusqu'à 8 pièces grâce à des profils de température personnalisés
- Horloge programmable hebdomadaire dotée de 8 canaux avec jusqu'à 3 états différents, par ex. pour la lumière, les volets roulants, le ventilateur etc.
- 3 programmes de chauffage
- Régulation continue ou tout-ou-rien au choix
- Modes de fonctionnement : confort, éco, nuit, hors gel
- Les données météorologiques de la station météorologique Theben peuvent être visualisées
- Programmation libre via ETS sans « plug-in »
- Montage sur boîtier encastré.

## Caractéristiques techniques

Tension de service KNX	Tension du bus, ≤ 15 mA, (< 25 mA sans alimentation)
Tension d'alimentation	230 V CA
Fréquence	50 Hz
Consommation stand-by	0,4 W
Réserve de mémoire	18 mois
Température ambiante	0 °C à +45 °C
Degré de protection	IP20
Classe de protection	II selon EN 60 730-1

## Dimensions (mm)



Réf. de commande	N° fournisseur	Description
VARIA 826S KNX WH	8269210	Ecran multifonction avec régulateur de température ambiante