

4-weg radio-interface voor drukknoppen TU 4 RF KNX



TU 4 RF KNX



907.0.496, temperatuurvoeler voor inbouw



907.0.806, drukknop module

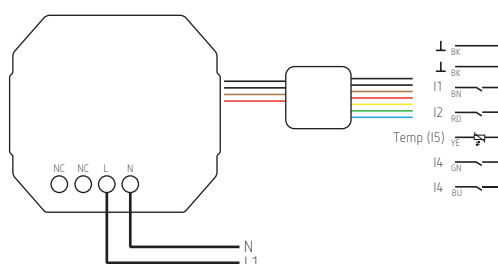
Beschrijving

- 4-weg radio-interface voor drukknoppen inbouw
- Veilige communicatie via KNX-RF met ondersteuning van „KNX Data Secure“
- 4 binaire ingangen voor potentiaalvrije toetsen en meldcontacten
- 1 extra ingang voor temperatuursensor
- Vrije toewijzing van de functies : schakelen, dimmen, jaloezie, temperatuur meten en zenden
- Eenvoudige montage door bijzonder compacte behuizing
- Gebruik met tastermodule 4-voudig (907.0.806) mogelijk.

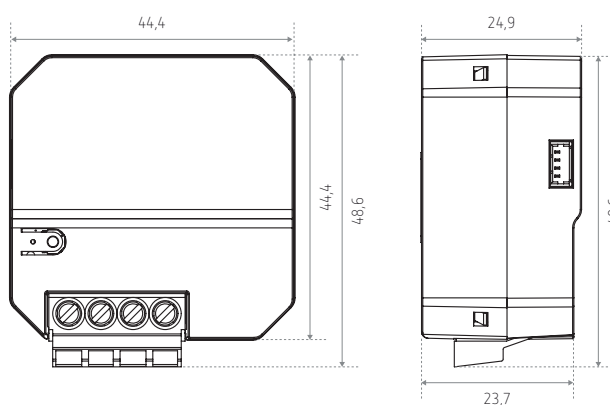
Technische gegevens

Bedrijfsspanning	230–240 V AC
Frequentie	50–60 Hz
Ruimtetemperatuur	-5 °C tot +45 °C
Beschermingsklasse	II

Schema



Afmetingen (mm)



Bestelref.	Leveranciersnr.	Beschrijving
TU 4 RF KNX	4961604	4-weg radio-interface voor drukknoppen
Toebehoren		
907.0.496	9070496	Temperatuurvoeler voor inbouw
907.0.806	9070806	Drukknop module