

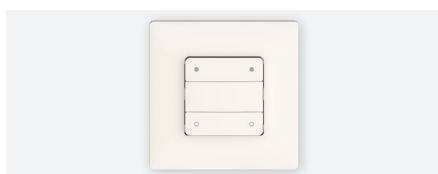
# Interface quadruple radio pour bouton-poussoir TU 4 RF KNX



TU 4 RF KNX



907.0.496, sonde de température encastrée



907.0.806, module bouton-poussoir

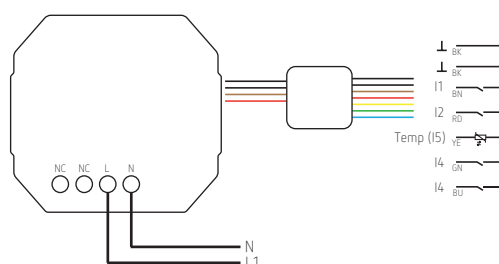
## Description

- Interface quadruple radio intégrée pour bouton-poussoir encastré
- Communication et mise en service sécurisées grâce à la prise en charge de KNX Data Secure
- 4 entrées binaires pour boutons-poussoirs libres de potentiel et contacts de signalisation
- 1 entrée supplémentaire pour sonde de température
- Affectation libre des fonctions : commutation, variateur, mesurer la température et envoyer
- Montage simple grâce à son boîtier particulièrement compact
- Utilisation avec le module de boutons-poussoirs à 4 canaux (907.0.806) possible.

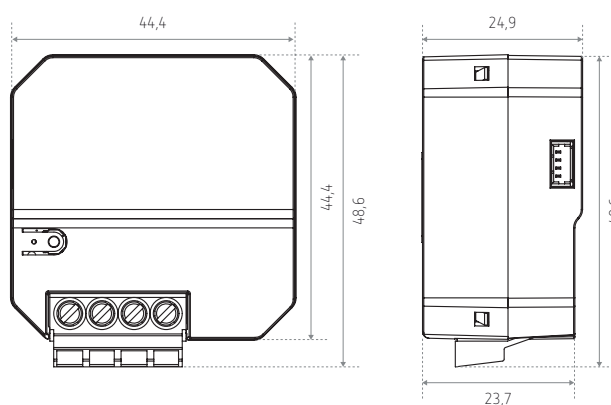
## Caractéristiques techniques

Tension d'alimentation	230–240 V AC
Fréquence	50–60 Hz
Température ambiante	-5 °C à +45 °C
Classe de protection	II

## Schéma



## Dimensions (mm)



Réf. de commande	N° fournisseur	Description
TU 4 RF KNX	4961604	Interface quadruple radio pour bouton-poussoir
<b>Accessoires</b>		
907.0.496	9070496	Sonde de température encastrée
907.0.806	9070806	Module bouton-poussoir