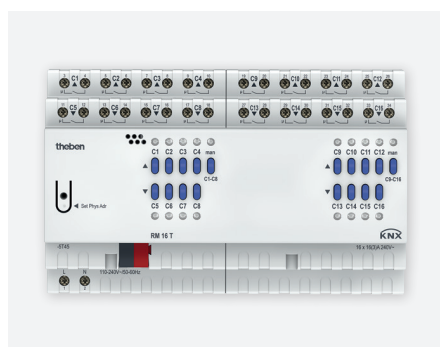


Jaloezie- of schakelactor

FIX2-module | RM 16T KNX



RM 16T KNX

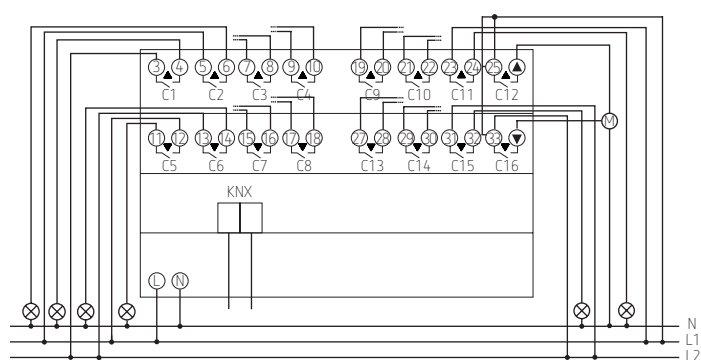
Beschrijving

- 8-voudige jaloezie- of 16-voudige schakelactor FIX2
- Flexibele kanaalfunctiekeuze: als schakelactor of voor de aansturing van aandrijvingen voor jaloezieën, zonwerings- en blinderingsystemen, dakramen en ventilatiekleppen
- Schakeltoestand weergave met LED's voor elk kanaal
- Handmatige bediening op het apparaat (ook zonder busspanning).

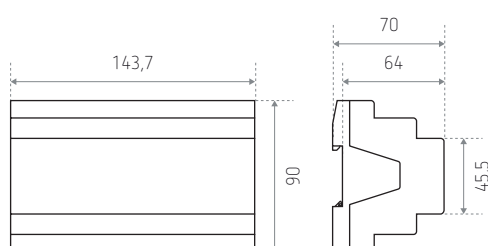
Technische gegevens

Bedrijfsspanning KNX	Busspanning, ≤ 4 mA
Bedrijfsspanning	110 – 240 V CA
Frequentie	50 – 60 Hz
Standby verbruik	0,5 W
Breedte	8 TE
Soort contact	Maakcontact, 16 A (voor 250 V CA, $\cos \phi = 1$), 3 A (voor 250 V CA, $\cos \phi = 0,6$)
Gloei- /halogeenlampbelasting	2.000 W
TL-lampbelasting (EVSA)	1.200 W
Energiespaarlampen	300 W
LED < 2 W	55 W
LED 2 – 8 W	600 W
LED > 2 W	600 W
Ruimtetemperatuur	-5 °C tot +45 °C
Beschermingsgraad	IP20
Beschermingsklasse	II volgens EN 60 669

Schema



Afmetingen (mm)



Bestelref.	Leveranciersnr.	Beschrijving
RM 16T KNX	4940205	FIX2-module
Varianten		
RMG 8T KNX	4930200	MIX2-basismodule
RME 8T KNX	4930205	MIX2-uitbreidingsmodule
RM 8T KNX	4940200	FIX1-module