

Mini-chaudière électrique murale, GRE-MINI4T400M230

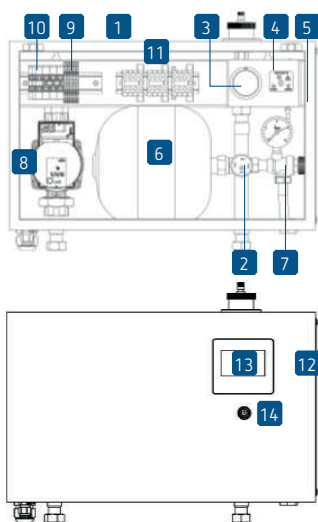


GRE-MINI4T400M230

- Idéale pour le chauffage de studios, d'appartements ou de logements en rénovation ou neufs avec des maisons bien isolées.
- Compacte, entièrement équipée et avec des sorties basses, elle s'installe facilement sur tout circuit de chauffage central à eau chaude par radiateurs ou plancher chauffant.
- Chaudière fiable et performante grâce au corps de chauffe et au thermoplongeur en cuivre.

- Installation rapide
- Utilisation simple
- Fonctionnement silencieux
- Rendement proche de 100 %.

Équipement



- 1 Coffret
- 2 Pressostat manque d'eau 1,5 bar
- 3 Aquastat de sécurité, thermostat de chaudière
- 4 Sécurité thermique réglable (radiateur / plancher chauffant) à réarmement manuel
- 5 Corps de chauffe CUIVRE calorifugé M0 avec thermoplongeur (résistance électrique)
- 6 Vase d'expansion 5 l
- 7 Soupape de sécurité avec manomètre, pression max. 3 bar
- 8 Circulateur haut rendement automatique classe A
- 9 Bornier de raccordement des accessoires
- 10 Bornier de raccordement, puissance et fusible de protection
- 11 Contacteur de puissance silencieux
- 12 Trappe d'accès au thermoplongeur (résistance) sur brides, démontage facile
- 13 Afficheur, pupitre de commande
- 14 Interrupteur marche /arrêt

Caractéristiques techniques

Monophasé 230 V

Puissance : 4 kW

Protection : 20 A

Sorties : F3/4", sorties basses

Câble : 3x 6 mm²

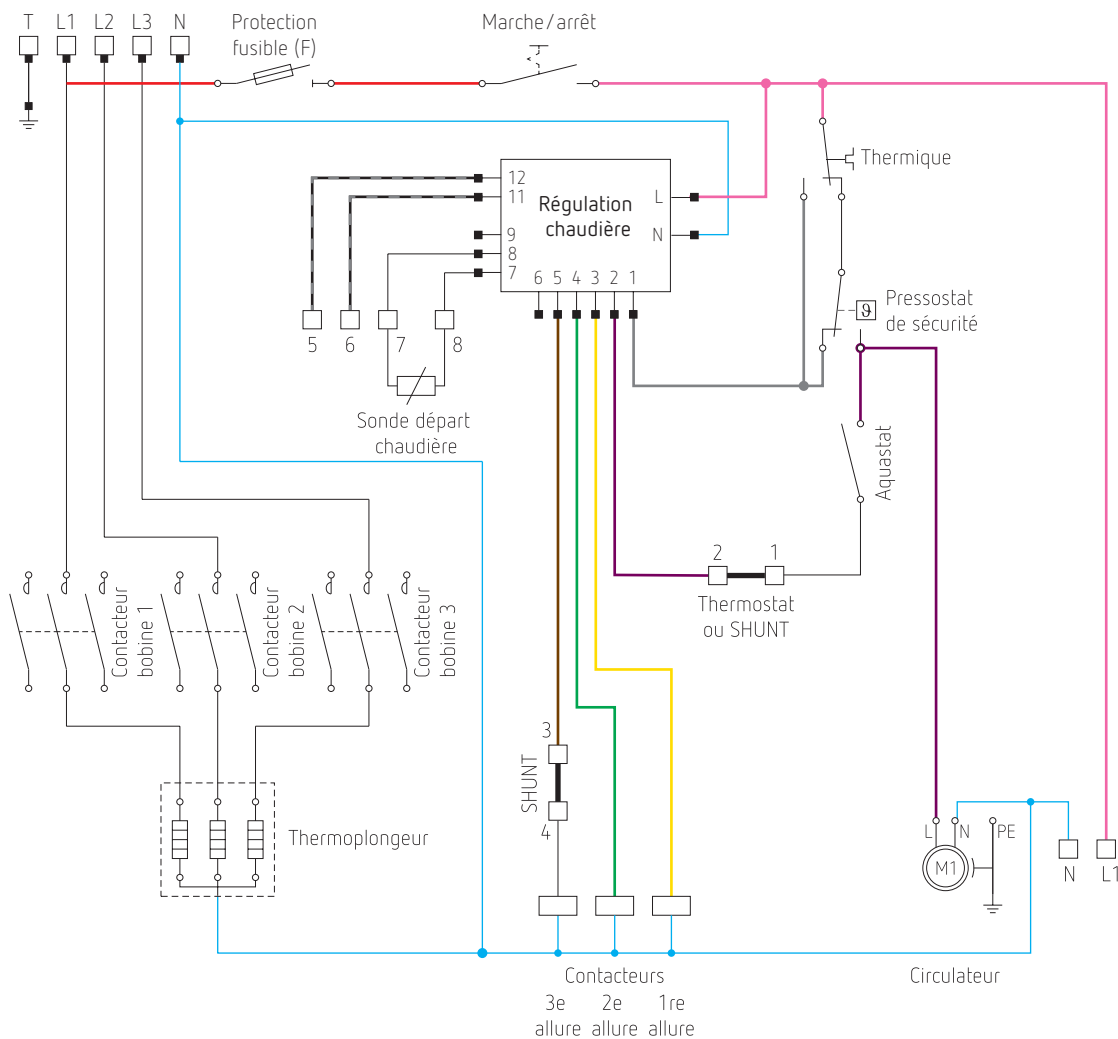
Montage mural

Dimensions : H 320 x l 520 x P 220 mm

Poids : 22 kg

Mini-chaudière électrique murale, GRE-MINI4T400M230

Schéma de raccordement



| Réf. de commande | N° de fournisseur | EAN | Description |
|-------------------|-------------------|---------------|---------------------------------------|
| GRE-MINI4T400M230 | MINI4 | 9900000101534 | mini-chaudière électrique murale 4 kW |