

4-voudige DALI-actor DM 4 DALI KNX



DM 4 DALI KNX

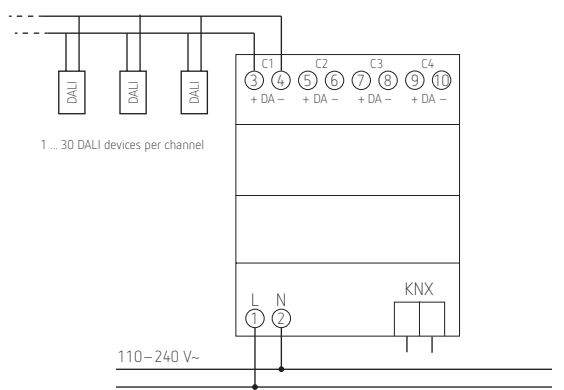
Beschrijving

- DALI-2 gecertificeerd
- Interface tussen het DALI-systeem en de KNX-bus
- 4 kanalen, Broadcast-communicatie
- Aansturing van maximaal 30 DALI-deelnemers per kanaal
- Regeling van de lichtkleur en kleurtemperatuur volgens EN 62386-209 (DT-8)
- Eenvoudige ingebruikname en onderhoud dankzij Broadcast-communicatie
- Eenvoudige vervanging van EVA's bij storing
- Eenvoudige ingebruikname en programmering in de ETS, zonder extra tools of ETS-app
- Veilige communicatie door KNX Data Secure.

Technische gegevens

Bedrijfsspanning KNX	Busspanning, <10 mA
Bedrijfsspanning	100 – 240 V CA / CC 50 – 60 Hz
Frequentie	50 – 60 Hz
Breedte	4 modules
Soort montage	DIN-rail
Type aansluiting	Schroefklemmen Busaansluiting: KNX-busklem
Ruimtetemperatuur	-5 °C tot 45 °C
Opslagtemperatuur	-25 °C tot 70 °C
Beschermingsklasse	I
Beschermingsgraad	IP20

Schema



Bestelref.	Leveranciersnr.	Beschrijving
DM 4 DALI KNX	4940300	4-voudige DALI-actor