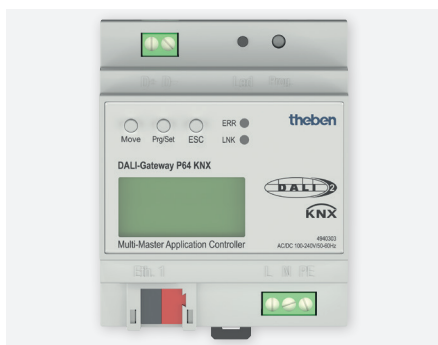


Contrôleur d'application multi-maîtres

DALI-Gateway P64 KNX



DALI-Gateway P64 KNX

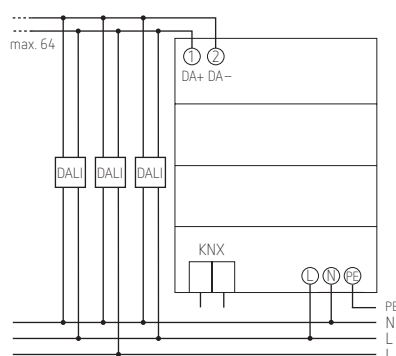
Description

- Contrôleur d'application multi-maîtres comme interface entre le système DALI et le bus KNX
- Certification DALI-2
- Communication et mise en service sécurisées grâce à la prise en charge de KNX Data Secure
- Intégration de 8 capteurs DALI-2 (mouvement /présence et luminosité) selon EN 62386-303 et -304
- Commande de 64 abonnés DALI dans 16 groupes ou dans commande individuelle
- Commande de couleur de lumière et température de couleur selon EN 62386-209 (DT-8) dans groupes ou séparément
- Adaptation automatique de la température de couleur à la valeur de variation
- Module de scènes pour 16 scènes (y compris commande des couleurs DT8)
- Commande temporisée de luminosité, couleur de lumière et température de couleur
- Module de scènes pour 16 scènes (y compris réglage de la couleur DT8)
- Module d'effet pour les commandes séquentielles
- Prise en charge de lampes de secours à batterie individuelle et de systèmes de lampes de secours avec batterie centrale (EN 62386-202 DT-1)
- Écran LC (2 x 12 caractères) pour le guidage par menu lors de la mise en service et du paramétrage
- Mise en service par le biais des éléments de commande sur l'appareil, du serveur web intégré ou de l'application gratuite ETS (DCA).

Caractéristiques techniques

Tension de service KNX	Tension du bus, <10 mA
Tension d'alimentation	100 – 240 V CA /CC 50 – 60 Hz
Fréquence	50 – 60 Hz
Largeur	4 modules
Type de montage	Rail DIN
Type de raccordement	Bornes à vis Raccordement du bus : borne de bus KNX
Température ambiante	-5 °C à +45 °C
Température de stockage	-25 °C à +70 °C
Classe de protection	I
Degré de protection	IP20

Schéma



Réf. de commande	N° fournisseur	Description
DALI-Gateway P64 KNX	4940303	Contrôleur d'application multi-maîtres