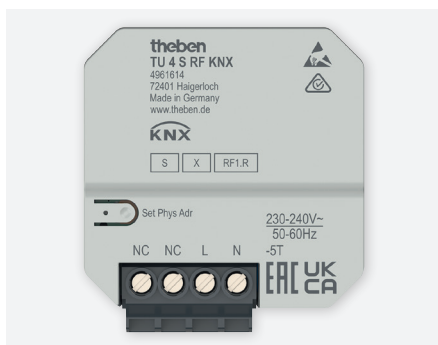


# Radio inbouwtoetsinterface TU 4 S RF KNX



TU 4 S RF KNX



907.0.496, temperatuurvoeler voor inbouw



907.0.806, drukknop module

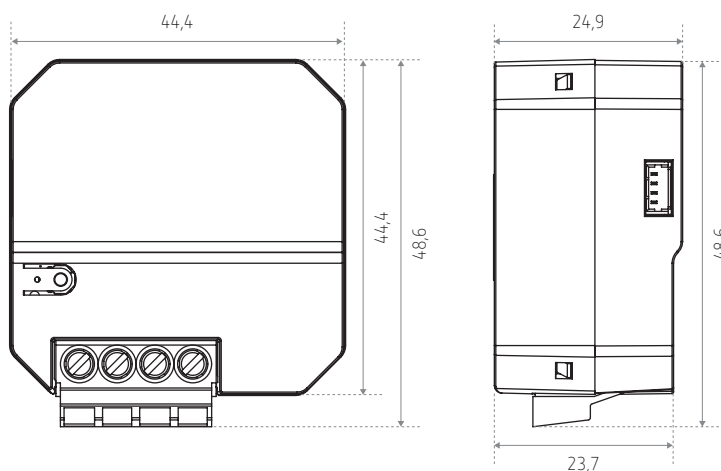
## Beschrijving

- 4-voudige radio inbouwtoetsinterface, KNX, RF, Data Secure
- 4 binaire ingangen voor potentiaalvrije toetsen
- Extra binaire ingang voor de aansluiting van een temperatuursensor
- Veilige inbedrijfstelling en communicatie door ondersteuning van KNX Data Secure
- Vrije toewijzing van de functies: schakelen, dimmen, jaloezie, temperatuur meten en zenden
- Eenvoudige montage door bijzonder compacte behuizing
- Gebruik met tastermodule 4-voudig (907.0.806) mogelijk.

## Technische gegevens

Bedrijfsspanning KNX	Busspanning
Bedrijfsspanning	230 – 240 V CA 50 – 60 Hz
Frequentie	50 – 60 Hz
Soort montage	Inbouw
Ruimtetemperatuur	-5 °C tot +45 °C
Beschermingsklasse	II

## Afmetingen (mm)



Bestelref.	Leveranciersnr.	Beschrijving
TU 4 S RF KNX	4961614	Radio inbouwtoetsinterface,
<b>Toebehoren</b>		
907.0.496	9070496	Temperatuurvoeler voor inbouw
907.0.806	9070806	Drukknop module