



ID229039ZZZ (200 W)



Technische gegevens

200 W

Ingang: 100 tot 305 V AC

Uitgang: 12 V DC

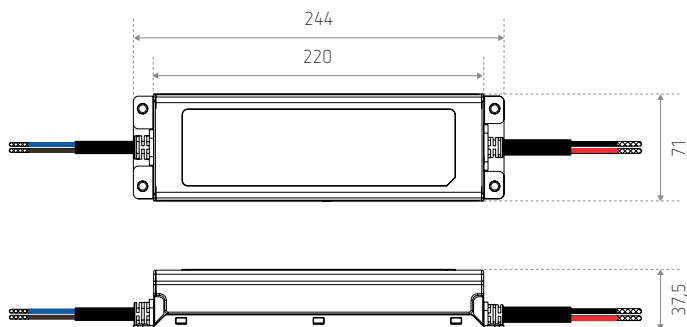
Werkings temperatuur: -40 °C tot +70 °C

Luchtvochtigheid: 20 tot 95 %

Bescherming tegen overbelasting, kortsluitingen en oververhitting

Bestand tegen hoge temperaturen

Afmetingen (mm)



REFERENTIE(S)

VERMOGEN MIN.

VERMOGEN MAX.

ID229039ZZZ (PW12VDC-200W)

0 W

200 W