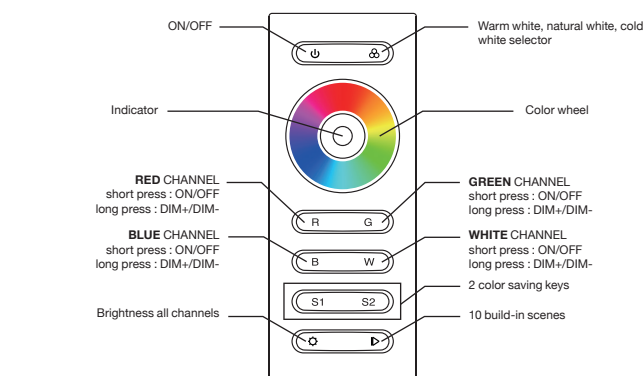
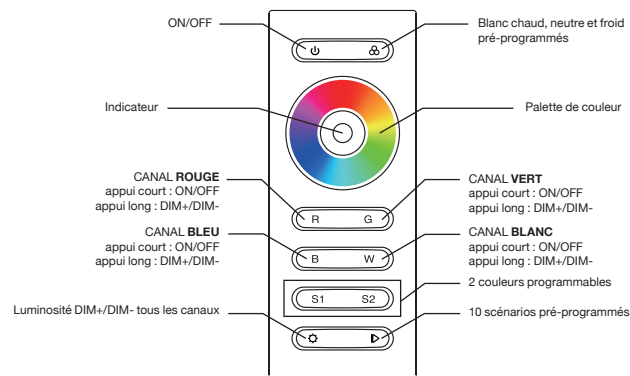




### KINGSTON RGB+W

ID836358BZZ



IP 20



RoHS



- Protection contre les corps étrangers Ø > 12 mm
- Pas de protection contre l'eau
- Bescherming tegen vaste vreemde voorwerpen Ø > 12 mm
- Geen Bescherming tegen water
- Schutz gegen feste Fremdkörper Ø > 12 mm
- Kein Schutz gegen Wasser
- Protection against solid objects Ø > 12 mm
- No protection against water

- **Classe de protection 3** : alimentation en très basse tension (<50V AC)
- **Beschermingsklasse 3** : werkt op een extra lage spanning (<50V AC)
- **Schutzklasse 3** : mit Schutzkleinspannung (<50V AC)
- **Protection class 3** : with extra low voltage power source (<50V AC)

- Homologation ROHS
- ROHS overeenstemming
- ROHS Genehmigung
- ROHS compliance

- Homologation CE
- CE overeenstemming
- CE Genehmigung
- CE compliance

- L'appareil doit être éliminé dans les centres de recyclage spécialisés
- Het toestel moet naar een gescheiden inzamelpunt afgevoerd worden
- Das Gerät muß zu einer zuständigen Entsorgungsstelle gebracht werden
- The product must be disposed of in a specialized collection center

- Garantie 5 ans
- 5 jaar waarborg
- 5 Jahre Garantie
- 5 years warranty

#### CONDITIONS GÉNÉRALES D'UTILISATION

Ce document doit être conservé pendant toute la durée de vie du produit. • L'appareil doit être placé, raccordé et testé par un installateur agréé et selon les réglementations locales en vigueur. • Ne jamais excéder la puissance maximale indiquée sur l'appareil. • Toutes les sources de chaleurs (ampoule, transformateur, convertisseur, ...) doivent obligatoirement être suffisamment espacées et ventilées pour empêcher un incendie. • Veuillez nous contacter lors de cas particulier de montage. • Déconnecter la tension d'alimentation de l'appareil avant installation ou entretien. • Déconnecter l'appareil et laisser refroidir entièrement avant de remplacer une lampe. • Toute utilisation erronée ou adaptation de l'appareil annule la garantie. • Les appareils ne peuvent jamais être recouverts, comme par exemple d'un matériau isolant ou équivalent. • Nous nous réservons le droit de modifications au niveau concept, spécifications et instructions de montage.

#### ALGEMENE GEBRUIKSVORWAARDEN

Dit document moet voor de hele levensduur van het product bewaard worden. • Het toestel moet door een erkend installateur en volgens de plaatselijk geldende reglementering geplaatst, aangesloten en uitgetest worden. • Het maximaal aangegeven wattage nooit overschrijden. • Alle warmtebronnen (lampen, transformatoren, converter, ...) moeten voldoende geventileerd worden en op een voldoende afstand zijn om de brand te voorkomen. • Neem contact met ons op in geval van speciale montage. • Voor installatie of onderhoud van het toestel de voedingsspanning afsluiten. • Bij lampvervanging, het toestel afzetten en volledig afkoelen laten. • Bij verkeerd gebruik of aanpassing van het toestel, is de garantie ongeldig. • De toestellen mogen nooit bedekt worden zoals bv met een isolerend materiaal of iets dergelijks. • Wijzigingen in ontwerp, specificaties en instructies zijn mogelijk.

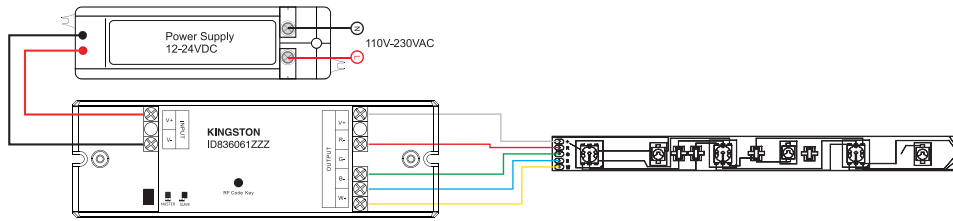
#### ALLGEMEINE GEBRAUCHSBEDINGUNGEN

Dieses Dokument muss, während die ganze Lebensdauer des Produkts, aufbewahrt werden. • Das Gerät soll von einem anerkannten Installateur und gemäß den Örtlichen Vorschriften aufgestellt, angeschlossen und getestet werden. • Die maximale Wattleistung, die auf dem Gerät angegeben ist, kann nie überschritten werden. • Alle Wärmequellen (Lampen, Transformatoren, Konverter, ...) müssen ausreichend belüftet sein und einen genügenden Abstand haben um das Feuer zu verhindern. • Bitte kontaktieren Sie uns bei einer speziellen Montage. • Für die Installation oder die Wartung des Geräts sollen Sie die Spannung abschalten. • Wenn Sie Lampen ersetzen, sollen Sie das Gerät ausschalten und völlig abkühlen lassen. • Bei falscher Benutzung oder Anpassung des Geräts, ist die Garantie nicht mehr gültig. • Die Geräte dürfen nie mit z.B. einem isolierendem Material oder etwas ähnlich bedeckt werden. • Änderungen im Entwurf, in Spezifizierungen und Montageanweisungen sind möglich.

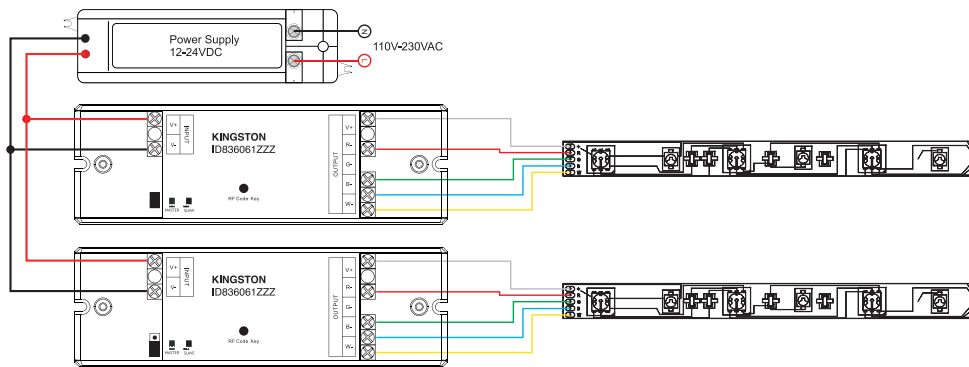
#### GENERAL CONDITIONS FOR USE

This document must be kept during the whole lifetime of the product. • The appliance has to be installed, connected and tested by a certified installer, and in accordance with the local regulations. • Never use a wattage higher than the maximum wattage mentioned on the appliance. • All heat sources (bulbs, transformers, converters, ...) must be sufficiently spaced and ventilated to prevent the fire. • Please contact us in case of special installation. • Turn off the power supply before installation or maintenance of the appliance. • When a lamp must be replaced: switch off the appliance first and let it cool down completely. • Misuse of, or changes to the appliance voids the warranty. • Never cover the appliances with e.g. insulating material. • The manufacturer is free to change the design, specifications and installation instructions.

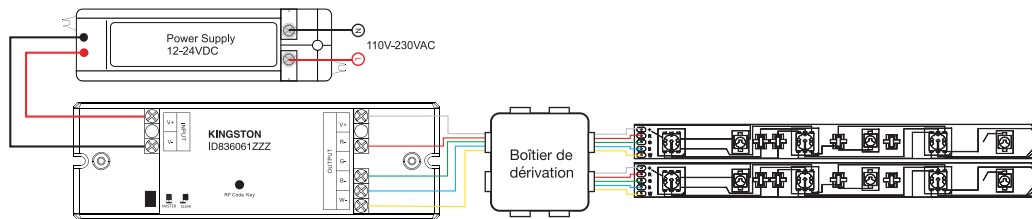
**SCHÉMA DE CÂBLAGE | CONNECTION DIAGRAM : 1 contrôleur (maître) | 1 receiver (master)**



**SCHÉMA DE CÂBLAGE | CONNECTION DIAGRAM : 2 contrôleurs (maître - esclave) | 2 receivers (master - slave)**



**SCHÉMA DE CÂBLAGE | CONNECTION DIAGRAM : Boîtier de dérivation | Junction box**



**FRANÇAIS**

**SYNCHRONISATION AVEC UN RÉCEPTEUR RADIO**

1. Allumer la télécommande en appuyant sur le bouton ON/OFF.
2. Appuyer une fois sur le bouton RF CODE KEY sur le récepteur (1 appui court).
3. Appuyer sur la palette de couleurs. Le ruban clignote 1 fois pour signifier la bonne synchronisation.

**UTILISER LA TÉLÉCOMMANDE APRÈS SYNCHRONISATION**

1. Allumer la télécommande en appuyant sur le bouton ON/OFF.
2. Appuyer sur la palette de couleurs ou sur les autres boutons.

**SAUVER UNE COULEUR SPÉCIFIQUE**

1. Allumer la télécommande en appuyant sur le bouton ON/OFF.
2. Appuyer sur la palette de couleurs pour sélectionner une couleur et une intensité lumineuse.
3. Maintenir le bouton S1 ou S2 jusqu'à ce que le ruban clignote 2 fois.

**SUPPRESSION DE LA SYNCHRONISATION**

Appui long sur le bouton «RF Code Key» du récepteur (> à 5 secondes) jusqu'à ce que la LED s'éteigne puis se rallume.

**MAÎTRE ET ESCLAVE (JUMPER)**

Dans un groupe de plusieurs récepteurs, afin d'obtenir une bonne synchronisation, placer seulement le JUMPER d'un récepteur en position MASTER (récepteur maître) et les autres JUMPER en position SLAVE (récepteurs esclaves).

**ANIMATION**

↳ 1 pression courte active le scénario 1, une nouvelle pression = pause, 1 pression supplémentaire active le scénario 2, une nouvelle pression = pause, etc

**NOTE :**

1 télécommande peut contrôler max. 3 récepteurs différents.  
1 récepteur peut être couplé avec max. 3 télécommandes différentes.  
DIM canal couleur = Dim uniquement 1 couleur, ☼ = DIM l'ensemble des couleurs actives.

**ENGLISH**

**PAIR WITH RF RECEIVERS**

1. Turn on RF remote.
2. Click «RF Code Key» on RF receiver.
3. Touch color wheel on RF remote, LED lights flash once means well paired.

**PLAY THE REMOTE AFTER PAIRING**

1. Turn on RF remote.
2. Touch color wheel or other buttons to choose a color.

**SAVE SPECIFIC COLOR**

1. Turn on RF remote.
2. Select color and brightness.
3. Hold S1/S2 until light flashes twice

**HOW TO DELETE THE PAIRING**

Power on the RF receiver, hold the «RF Code Key» over 5 seconds until connected LED lights flash twice.

**MASTER AND SLAVE (JUMPER)**

In a group of multiple receivers, in order to get a good sync of RGB running effect, please set only 1 receiver as MASTER, the other receivers as SLAVE.

**ANIMATION**

↳ 1 short presstrats scene 1, press a second time = pause scene 1, press a third time to start scene 2, press = pause scene 2, etc

**NOTE:**

This remote controls 1 zone (area) receiver, the zone can pair with 20 receivers.  
1 receiver can be paired by max 8 different remote controls.  
DIM color channel = DIM this channel only, ☼ = DIM all active colors simultaneously