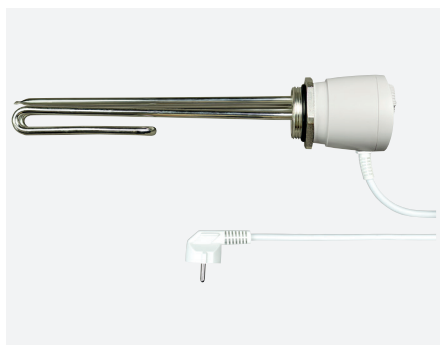


Thermoplongeur MINI GRBT galvanisé

ELIW326C



ELIW326C

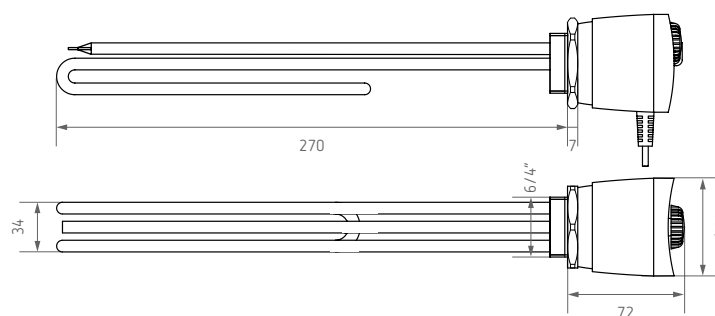
Description

- Thermoplongeur MINI GRBT galvanisé avec la bride en laiton destinés aux chaudières avec un espace d'installation limité

Caractéristiques techniques

Tension	230 V
Finition	Blanc
Puissance	2.000 W

Dimensions (mm)



RÉF. DE COMMANDE	PUISSANCE	FINITION	Ø
ELIW326C	2.000 W	Blanc	6 / 4"