

ELIW097N | ELIW099N

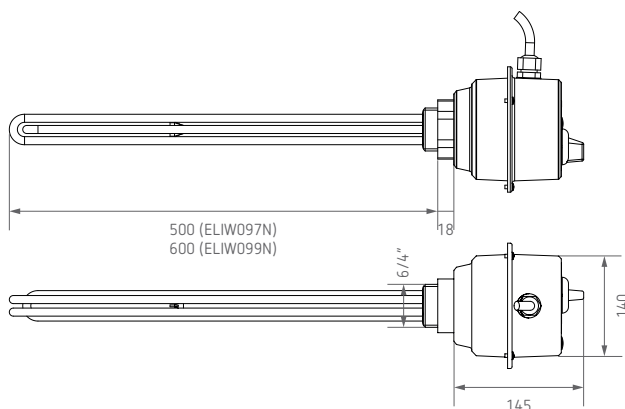
Beschrijving

- GRBTN verwarming voor de buffervat (**groot**)
- Verwarmingselementen (kachels) met thermostaat voor boilers, gemaakt van AISI 316L pijp en messing flens

Technische gegevens

Spanning	230 V / 400 V
Afwerking	Wit
Vermogen	6.000 W of 9.000 W

Afmetingen (mm)



BESTELREF.	VERMOGEN	AFWERKING	Ø
ELIW097N	6.000 W	Wit	6 3/4"
ELIW099N	9.000 W	Wit	6 3/4"