

ELIW090N | ELIW091N

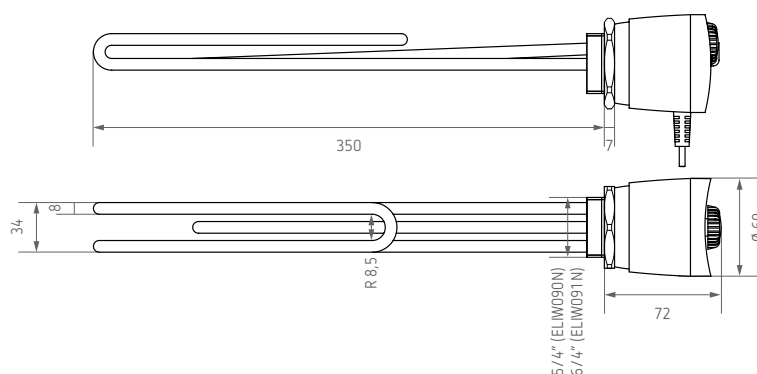
Beschrijving

- GRBTN verwarming voor de buffervat (**middel-groot**)
- Verwarmingselementen (kachels) met thermostaat voor boilers, gemaakt van AISI 316L pijp en messing flens

Technische gegevens

Spanning	230 V
Afwerking	Wit
Vermogen	3.000 W

Afmetingen (mm)



BESTELREF.	VERMOGEN	AFWERKING	Ø
ELIW090N	3.000 W	Wit	5 /4"
ELIW091N	3.000 W	Wit	6 /4"