

ELIW097N | ELIW099N

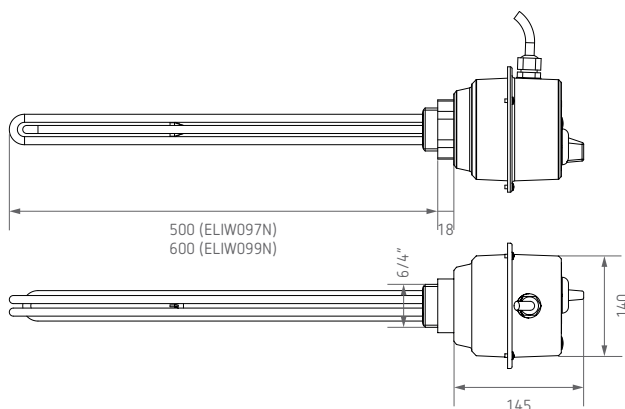
Description

- Réchauffeur GRBTN pour le ballon-tampon (**grand**)
- Éléments chauffants (appareils de chauffage) avec thermostat pour chaudières, en tube AISI 316L et bride en laiton

Caractéristiques techniques

Tension	230 V / 400 V
Finition	Blanc
Puissance	6.000 W ou 9.000 W

Dimensions (mm)



RÉF. DE COMMANDE	PUISSANCE	FINITION	Ø
ELIW097N	6.000 W	Blanc	6 / 4"
ELIW099N	9.000 W	Blanc	6 / 4"