



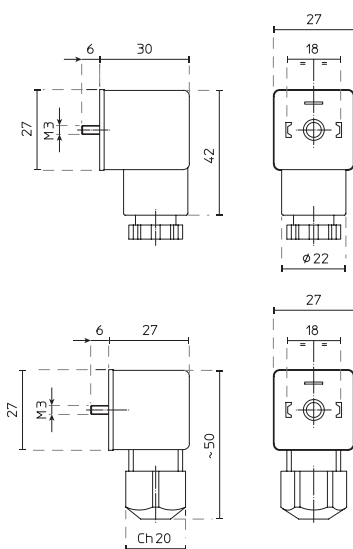
P990305

- Voor het aansluiten van elektrische componenten volgens EN 175301-803
- Met wartel PG09

Technische gegevens

Voedingsspanning	AC/DC max. 250 V
2 contacten + aarde	
Bedrijfsstroom	10 A
Stroom	max. 16 A
Contactweerstand	≤ 15 mΩ
Max. aderdoorsnede	1,5 mm ²
Kabeldiameter	PG09 (6 ÷ 8 mm)
Beschermingsgraad	IP67 volgens EN 60529
Isolatieklasse	DIN EN 60664-1; VDE 0110-1
Behuizing	PA
Afdichting	NBR (-40 tot +90 °C)

Afmetingen



Bestelreferentie	Leveranciersnr.	EAN	Beschrijving
P990305	P990305	9900000051624	connector voor magneetventiel