



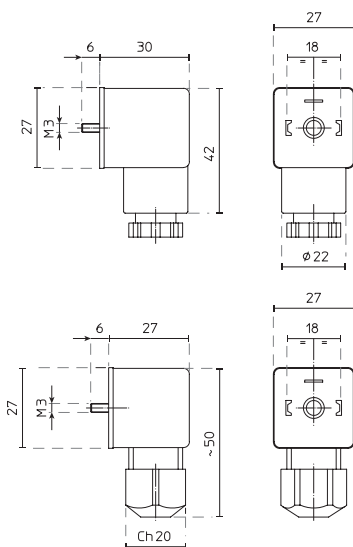
P990305

- Pour le raccordement de composants électriques selon la norme EN 175301-803
- Avec presse-étoupe PG09

## Caractéristiques techniques

Tension d'alimentation	AC/DC max. 250 V
2 contacts + terre	
Courant de fonctionnement	10 A
Courant max.	16 A
Résistance de contact	≤ 15 mΩ
Section max. du conducteur	1,5 mm <sup>2</sup>
Diamètre du câble	PG 09 (6 ÷ 8 mm)
Degré de protection	IP67 selon EN 60529
Classe d'isolation	DIN EN 60664-1; VDE 0110-1
Boîtier	PA
Joint d'étanchéité	NBR (-40 à +90 °C)

## Dimensions



Réf. de commande	N° fournisseur	EAN	
P990305	P990305	9900000051624	connecteur pour électrovanne