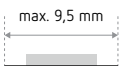




ID588025AAZ (2 m - aluminium anodisé)

Strips LED compatibles



Caractéristiques techniques

Matériau : aluminium
Finition : aluminium anodisé

2.000 x 39,4 x 27,1 mm

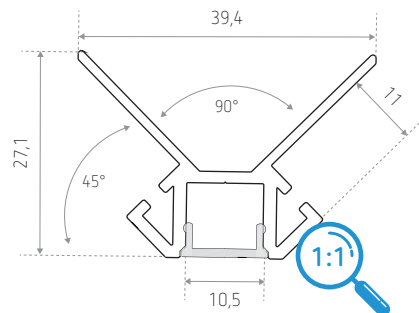
Montage à enduire / plafonner

Strips LED compatibles

IP20 -> [EVORA](#), [GERONE](#), [MASTA](#), [NAPOLI](#), [NAPOLI 2.0](#), [SALTA](#)

Fourni avec 1 diffuseur dépoli et 4 bouchons de finition

Dimensions (mm)



RÉFÉRENCE(S)	LONGUEUR	DIFFUSEUR	FINITION
ID588025AAZ (LO BINCHE)	2 m	Blanc	Aluminium anodisé
RÉFÉRENCE(S) ACCESSOIRE(S)	DESCRIPTION		
ID588151GZZ (LO BINCHE CAP)	Bouchon de finition - 4 pièces (inclus)		
ID656091ZZZ (LO BEIRA)	Interrupteur ON / OFF pour profilé		