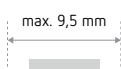


ID588024AAZ (2 m - aluminium anodisé)

Strips LED compatibles



Caractéristiques techniques

Matériau : aluminium

Finition : aluminium anodisé

2.000 x 56,3 x 22,22 mm

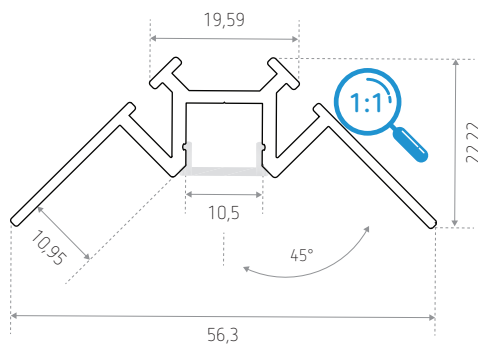
Montage à enduire / plafonner

Strips LED compatibles

IP20 -> **EVORA, GERONE, MASTA, NAPOLI, NAPOLI 2.0, SALTA**

Fourni avec 1 diffuseur dépoli et 4 bouchons de finition

Dimensions (mm)



RÉFÉRENCE(S)	LONGUEUR	DIFFUSEUR	FINITION
ID588024AAZ (LO HOTTON)	2 m	Blanc	Aluminium anodisé
RÉFÉRENCE(S) ACCESSOIRE(S)	DESCRIPTION		
ID588150GZZ (LO HOTTON CAP)	Bouchon de finition - 4 pièces (inclus)		
ID656091ZZZ (LO BEIRA)	Interrupteur ON / OFF pour profilé		