



Up
ID571411FSC (gestructureerd antraciet grijs)
ID571412NSC (gestructureerd zwart)
 Up & Down
ID571415FSC (gestructureerd antraciet grijs)
ID571416NSC (gestructureerd zwart)



Technische gegevens

Warm wit (3.000 K)

Materiaal: aluminium + glas
 Afwerking: - gestructureerd antraciet grijs
 - gestructureerd zwart

6 W - 2 x 6 W

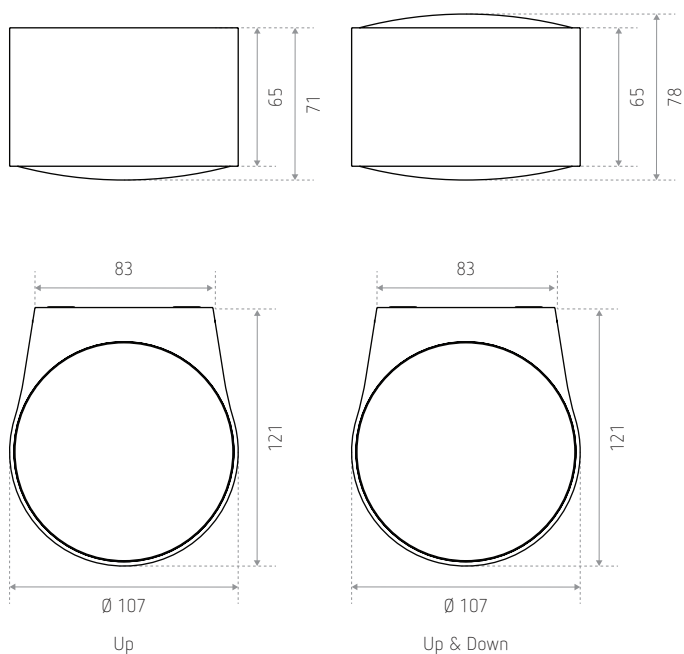
230 V AC (niet dimbare voeding - inbegrepen)

L70 B10 36.000 uren

> 20.000 ON / OFF

Gloeidraadtest: 650°

Afmetingen (mm)



REFERENTIE(S)	MODEL	VERMOGEN	AFWERKING	KLEUR	LUMEN
ID571411FSC (LO BELFAST 6 WW FSC)	Up	6 W	Gestructureerd antraciet grijs	3.000 K	590 lm
ID571412NSC (LO BELFAST 6 WW NSC)			Gestructureerd zwart	3.000 K	590 lm
ID571415FSC (LO BELFAST 12 WW FSC)	Up & Down	2 x 6 W	Gestructureerd antraciet grijs	3.000 K	2 x 450 lm
ID571416NSC (LO BELFAST 12 WW NSC)			Gestructureerd zwart	3.000 K	2 x 450 lm