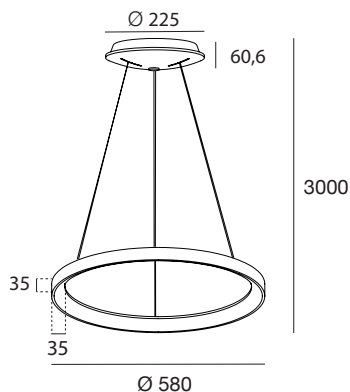




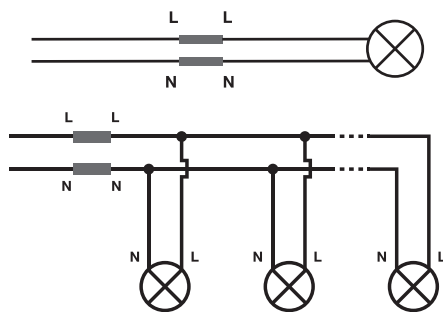
BELOEIL S2

ID841431BSG - ID841432NSG



ENTRÉE / INPUT AC 230V

CONNECTION



IP
20

- Protection contre les corps étrangers $\varnothing > 12$ mm
Pas de protection contre l'eau
- Bescherming tegen vaste vreemde voorwerpen $\varnothing > 12$ mm
Geen Bescherming tegen water
- Schutz gegen feste Fremdkörper $\varnothing > 12$ mm
Kein Schutz gegen Wasser
- Protection against solid objects $\varnothing > 12$ mm
No protection against water



- **Classe de protection 2** : Double isolation, masses non-relées à la terre
- **Beschermingsklasse 2** : dubbele isolatie, geen mogelijkheid tot aarding
- **Schutzklasse 2** : doppelte Isolierung, ohne Schutzleiterkontakt
- **Protection class 2** : double insulated, without earth connection



- Montage sur surfaces inflammables autorisé
- Montage op een brandbaar oppervlak toegelaten
- Montage auf brennbare Oberflächen erlaubt
- Suitable for installation on flammable surfaces



- Source de lumière LED
- LED lichtbron
- LED Lichtquelle
- LED light source



- Application TUYA
- TUYA-app
- TUYA App
- TUYA application



- Homologation ROHS
- ROHS overeenstemming
- ROHS Genehmigung
- ROHS compliance



- Homologation CE
- CE overeenstemming
- CE Genehmigung
- CE compliance



- L'appareil doit être éliminé dans les centres de recyclage spécialisés
- Het toestel moet naar een gescheiden inzamelpunt afgevoerd worden
- Das Gerät muß zu einer zuständigen Entsorgungsstelle gebracht werden
- The product must be disposed of in a specialized collection center



- Garantie 3 ans
- 3 jaar waarborg
- 3 Jahre Garantie
- 3 years warranty

CONDITIONS GÉNÉRALES D'UTILISATION

Ce document doit être conservé pendant toute la durée de vie du produit. • L'appareil doit être placé, raccordé et testé par un installateur agréé et selon les réglementations locales en vigueur. • Ne jamais excéder la puissance maximale indiquée sur l'appareil. • Toutes les sources de chaleurs (ampoule, transformateur, convertisseur, ...) doivent obligatoirement être suffisamment espacées et ventilées pour empêcher un incendie. • Veuillez nous contacter lors de cas particulier de montage. • Déconnecter la tension d'alimentation de l'appareil avant installation ou entretien. • Déconnecter l'appareil et laisser refroidir entièrement avant de remplacer une lampe. • Toute utilisation erronée ou adaptation de l'appareil annule la garantie. • Les appareils ne peuvent jamais être recouverts, comme par exemple d'un matériau isolant ou équivalent. • Nous nous réservons le droit de modifications au niveau concept, spécifications et instructions de montage.

ALGEMENE GEBRUIKSVORWAARDEN

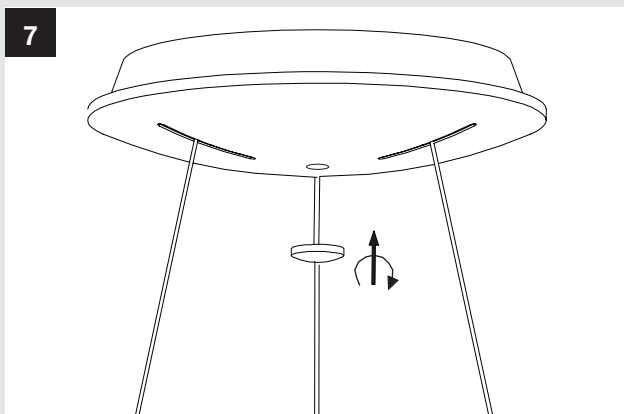
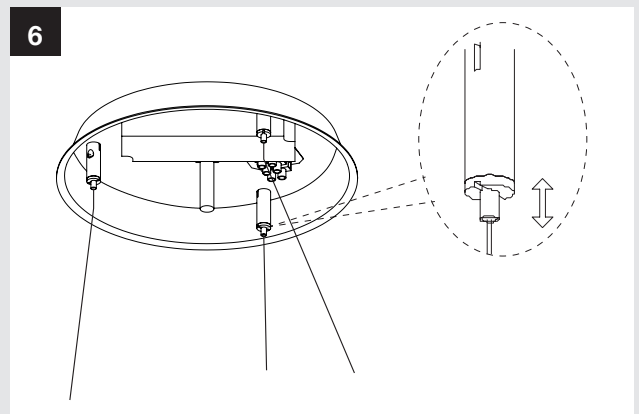
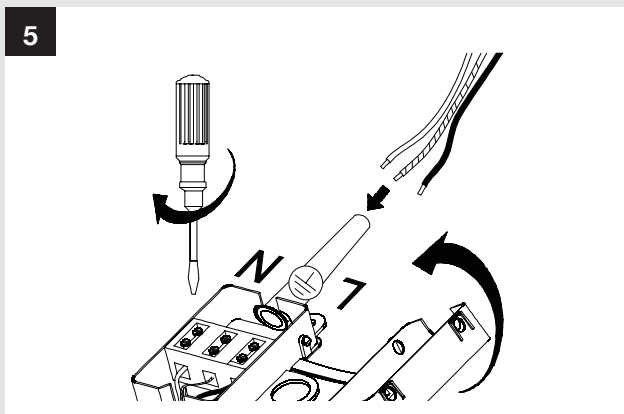
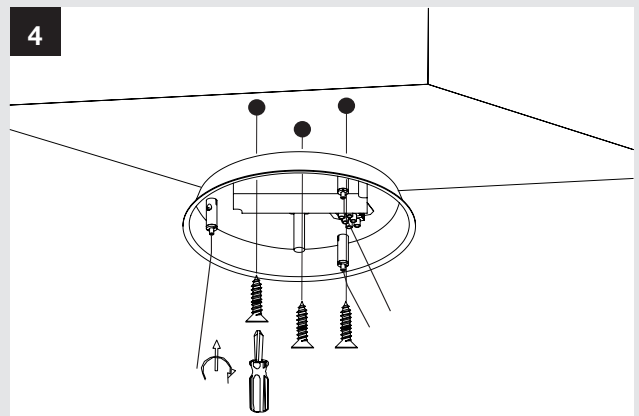
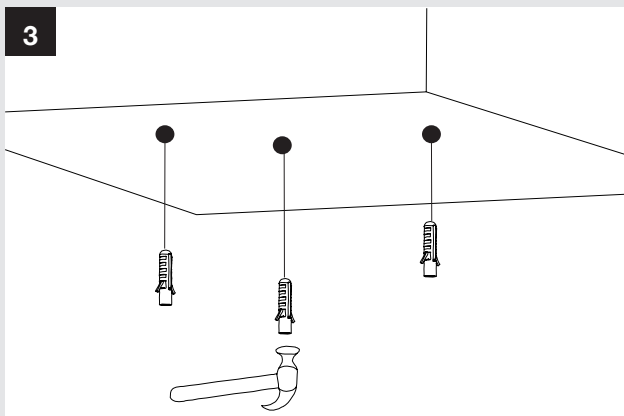
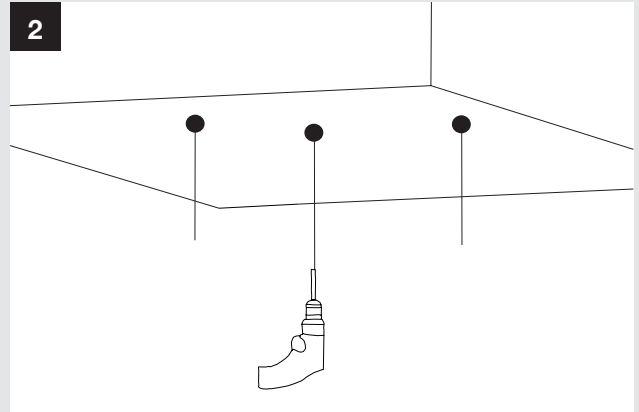
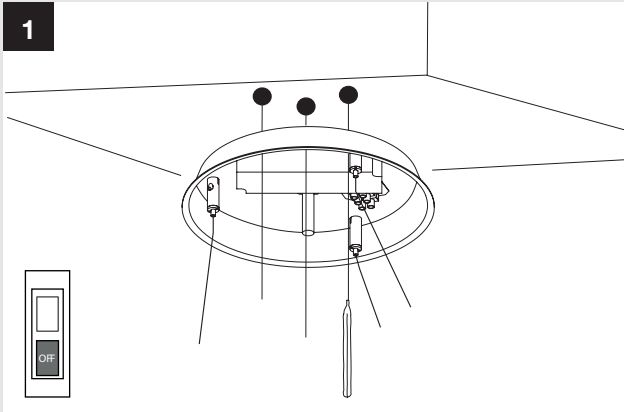
Dit document moet voor de hele levensduur van het product bewaard worden. • Het toestel moet door een erkend installateur en volgens de plaatselijk geldende reglementering geplaatst, aangesloten en uitgetest worden. • Het maximaal aangegeven wattage nooit overschrijden. • Alle warmtebronnen (lampen, transformatoren, converter, ...) moeten voldoende geventileerd worden en op een voldoende afstand zijn om de brand te voorkomen. • Neem contact met ons op in geval van speciale montage. • Voor installatie of onderhoud van het toestel de voedingsspanning afsluiten. • Bij lampvervanging, het toestel afzetten en volledig afkoelen laten. • Bij verkeerd gebruik of aanpassing van het toestel, is de garantie ongeldig. • De toestellen mogen nooit bedekt worden zoals bv met een isolerend materiaal of iets dergelijks. • Wijzigingen in ontwerp, specificaties en instructies zijn mogelijk.

ALLGEMEINE GEBRAUCHSBEDINGUNGEN

Dieses Dokument muss, während die ganze Lebensdauer des Produkts, aufbewahrt werden. • Das Gerät soll von einem anerkannten Installateur und gemäß den Örtlichen Vorschriften aufgestellt, angeschlossen und getestet werden. • Die maximale Wattleistung, die auf dem Gerät angegeben ist, kann nie überschritten werden. • Alle Wärmequellen (Lampen, Transformatoren, Konverter, ...) müssen ausreichend belüftet sein und einen genügenden Abstand haben um das Feuer zu verhindern. • Bitte kontaktieren Sie uns bei einer speziellen Montage. • Für die Installation oder die Wartung des Geräts sollen Sie die Spannung abschalten. • Wenn Sie Lampen ersetzen, sollen Sie das Gerät ausschalten und völlig abkühlen lassen. • Bei falscher Benutzung oder Anpassung des Geräts, ist die Garantie nicht mehr gültig. • Die Geräte dürfen nie mit z.B. einem isolierendem Material oder etwas ähnlich bedeckt werden. • Änderungen im Entwurf, in Spezifizierungen und Montageanweisungen sind möglich.

GENERAL CONDITIONS FOR USE

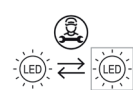
This document must be kept during the whole lifetime of the product. • The appliance has to be installed, connected and tested by a certified installer, and in accordance with the local regulations. • Never use a wattage higher than the maximum wattage mentioned on the appliance. • All heat sources (bulbs, transformers, converters, ...) must be sufficiently spaced and ventilated to prevent the fire. • Please contact us in case of special installation. • Turn off the power supply before installation or maintenance of the appliance. • When a lamp must be replaced: switch off the appliance first and let it cool down completely. • Misuse of, or changes to the appliance voids the warranty. • Never cover the appliances with e.g. insulating material. • The manufacturer is free to change the design, specifications and installation instructions.



Application TUYA
TUYA app



TUYA/GOOGLE/ALEXA
Tutoriel vidéo et mode d'emploi en PDF
Tutorial and PDF user manual



Source LED remplaçable par un professionnel
Alimentation remplaçable par un professionnel

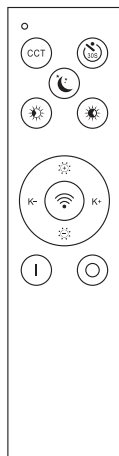
Plafonnier /suspension BELOEIL avec application Tuya et télécommande















1. Paramètres techniques de la télécommande

- › Type : télécommande 2,4 GHz (RF)
- › Couleur : Fine Sand White
- › Batterie : 2 x 1,5 V AAA
- › Portée : 10 m max
- › Dimensions : 150 x 38 x 13 mm
- › Modèle : HY-RF /2A

2. Descriptif des touches de la télécommande



-  Touche de changement de couleur (CCT) 3 niveaux préprogrammés : blanc chaud / blanc naturel / blanc froid
-  Temporisation de 30 secondes
-  Activation mode nuit
-  Touche intensité 30 %
-  Touche intensité 60 %
-  Touche d'appairage Tuya Wi-Fi
-  Augmenter la température de couleur
-  Diminuer la température de couleur
-  Augmenter l'intensité à 100 %
-  Diminuer l'intensité à 10 %
-  2 fonctions : touche ON / touche d'appairage RF
-  Touche OFF

3. Informations importantes

- Pour contrôler une lampe, la télécommande RF et la lampe doivent être appairées. La télécommande et la lampe contenues dans l'emballage sont déjà appairées en usine, la télécommande peut directement contrôler la lampe.
- Procédure d'appairage (si nécessaire) : allumez la lampe à l'aide de l'interrupteur mural, appuyez sur la touche « I » en-dehors des 5 secondes, la lampe clignote 2 fois puis est prête à fonctionner. En cas d'appui en-dehors du délai de 5 secondes, l'appairage n'est pas possible.
- Une télécommande appairée ne peut pas contrôler une autre lampe.
- Pour connecter la lampe avec l'application Tuya, il faut utiliser la télécommande appairée pour activer la connexion Tuya Wi-Fi.
- Quand la batterie est faible, remplacez la batterie rapidement.
- Enlevez la batterie si la télécommande n'est pas utilisée pendant longtemps.

4. Fonction mémoire

- Allumez la lampe, choisissez la température de couleur et l'intensité; laissez la lampe allumée sur ce réglage pendant plus de 5 secondes : le réglage est automatiquement mémorisé. La lampe s'allume automatiquement sur ce réglage lors de l'allumage suivant.

5. Connexion avec l'application Tuya Smart

- Téléchargez Tuya Smart sur App Store ou Google Play Store puis connectez-vous (utilisateur existant) ou enregistrez-vous (nouvel utilisateur).
- Appairage avec Tuya Smart
 - allumez la lampe avec l'interrupteur mural (pas avec la touche ON de la télécommande) puis faire 3x l'opération éteindre /allumer, attendez 5 secondes
 - pressez 1x la touche appairage Tuya Wi-Fi dans les 5 à 10 secondes suivant le dernier allumage, la lampe va clignoter rapidement pendant 3 minutes et est prête pour l'appairage via l'application TUYA, si la touche est pressée en-dehors du délai, la connexion ne fonctionne pas
 - après l'appairage, la lampe ne clignote plus, si la lampe continue à clignoter, pressez n'importe quelle touche pour arrêter le clignotement.
- Dans l'application Tuya Smart
 - Appuyez sur « + » en haut à droite
 - Sélectionnez « éclairage » dans la colonne de gauche
 - Cliquez sur « Plafonnier (Wi-Fi) »
 - Vérifiez que le Wi-Fi est un réseau 2,4 GHz, confirmez le nom et le mot de passe du Wi-Fi
 - Sur l'écran suivant, cochez « Vérifiez que le voyant clignote rapidement » puis suivant (l'application recherche la lampe et se connecte)
 - Après connexion, possibilité de changer le nom de la lampe et de la situer dans une pièce.

6. Contrôle de la lampe

Après la connexion, la lampe peut être contrôlée via l'application pour les fonctions ci-dessous.

- › Changer la température de couleur à l'aide de la roue chromatique
- › Changer l'intensité à l'aide du curseur sur la ligne de variation
- › Allumer /éteindre la lampe avec le bouton du milieu
- › Programmer un compte à rebours (en bas à gauche)
- › Programmer un horaire d'allumage (en bas à droite).

7. Fonctions supplémentaires

Le crayon en haut à droite de l'écran de contrôle de la lampe donne accès aux fonctions supplémentaires ci-dessous.

- › Modification du nom de l'appareil et de la situation
- › Scénario
- › Équipements tiers (Alexa, Google assistant)
- › Partage de l'appareil : pour permettre aux membres de la famille de contrôler une même lampe
- › Groupage d'appareils : pour contrôler plusieurs lampes simultanément.