

Suspension LED

BELOEIL S2

IDT LIGHT



48 W

ID841431BSG (blanc structuré)

ID841432NSG (noir structuré)



Caractéristiques techniques

CCT : blanc chaud (3.000 K) / blanc naturel (4.000 K)

Matériau : aluminium
Finition : - blanc structuré
- noir structuré

48 W

230 V AC (alimentation dimmable par télécommande RF et application TUYA Smart)

Installation avec télécommande RF, fournie (2 piles AAA excl.)

Patère de raccordement centrale (fournie)

Câble de suspension de 3 m

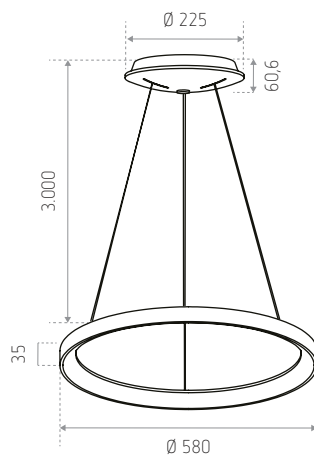
L80 B30 30.000 heures

± 25.000 ON / OFF

Avec diffuseur acrylique opalin

Aussi disponible pour - montage en suspension : **BELOEIL S**
- montage apparent : **BELOEIL C**

Dimensions (mm)



RÉFÉRENCE(S)	PUISSANCE	FINITION	LUMEN	
			3.000 K	4.000 K
ID841431BSG (LO BELOEIL S2 48W WH)	48 W	Blanc structuré	3.290 lm	3.460 lm
ID841432NSG (LO BELOEIL S2 48W BK)		Noir structuré	3.290 lm	3.460 lm