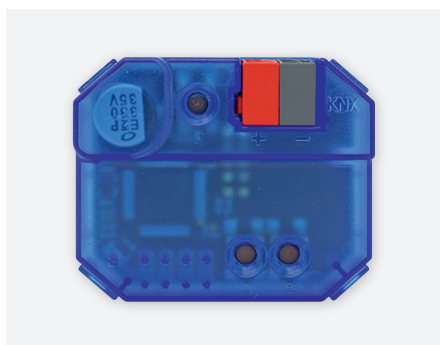


Coupleur de média MEDIA COUPLER



MEDIA COUPLER

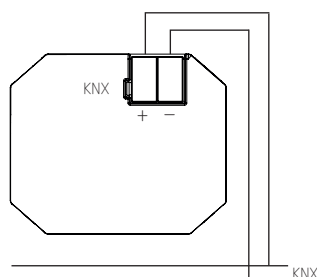
Description

- Relie des appareils KNX RF d'une ligne à commande radio à un bus KNX à paire torsadée
- La tension du bus KNX fournit l'alimentation en tension
- Prend en charge les longues trames de messages pour « KNX Secure » et permet en parallèle le téléchargement rapide de grandes applications
- Des portées de max. 30 m sont possibles à l'intérieur du bâtiment
- Dispose d'une fonction repeater, cela signifie que des télégrammes reçus sont envoyés de nouveau pour augmenter la portée.

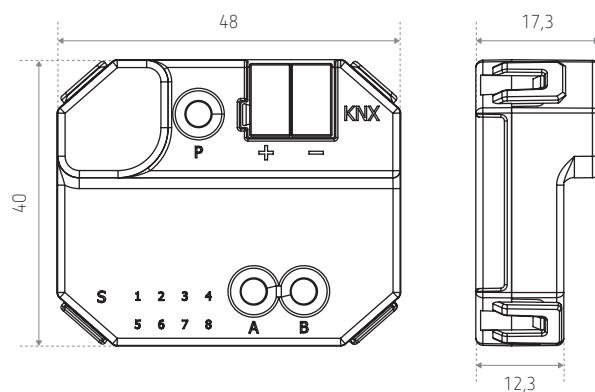
Caractéristiques techniques

| | |
|------------------------|----------------|
| Tension de service KNX | Tension du bus |
| Type de montage | Encastré |
| Température ambiante | -5 °C à +45 °C |
| Degré de protection | IP20 |
| Classe de protection | III |

Schéma



Dimensions (mm)



| Réf. de commande | N° fournisseur | Description |
|------------------|----------------|-------------------|
| MEDIA COUPLER | 9070868 | Coupleur de média |