

RA410-300012

Beschrijving

- De RA410-300012 is een op DIN-rail monteerbare versterker met een uitgangsvermogen van 2x 40 watt bij 4 ohm.
- Het volume is traploos regelbaar via een universele 0-10 V interface (volumeregeling). Als de versterker wordt gebruikt in combinatie met een TRIVUM-audioactuator (RP-modellen uit de REG-productlijn), is het audiovolume traploos regelbaar. De audioactuator ondersteunt volumeregeling.
- De RA410-300012 kan ook worden gebruikt als universele versterker.



Versterker

Een digitale versterker met gesloten-lustechnologie en een hoog rendement van > 90 % levert voldoende vermogen.

De volume regelingsinterface maakt continue volumeregeling mogelijk door audioactuators met een 0-10 V regeluitgang, zoals RP311 of RP341.

Technische gegevens

FUNCTIE

Universele versterker met 2x 40 watt uitgangsvermogen voor het aansturen van een extra zone op de line-out van de TRIVUM REG RP311-300014 of RP341-300016 audioactuators.

BEHUIZING

Materiaal: ABS-plastic

Kleur: grijs

Afmetingen: 3 modules (53 mm)

Gewicht: 110 gr

Montage: DIN-rail

AANSLUITING

Lijningang (analoog) (ongebalanceerd): 4-pins aansluitblok (x1)

Volumeregeling: 4-pins aansluitblok (x1)

Controle-ingang: 4-polig klemmenblok (x1)

Luidspreker: 4-pins aansluitblok (x1)

VERSTERKER

Type: klasse D

Muziekvermogen (totaal): 80 W @ 4 Ω

Muziekvermogen (per kanaal): 40 W @ 4 Ω (x2)

Impedantie: 4-8 Ω

Bedrijfstemperatuur: -20 tot +50 °C

VOEDING

Ingangsspanning: 24 V DC

Ingangsstroom: 4 A

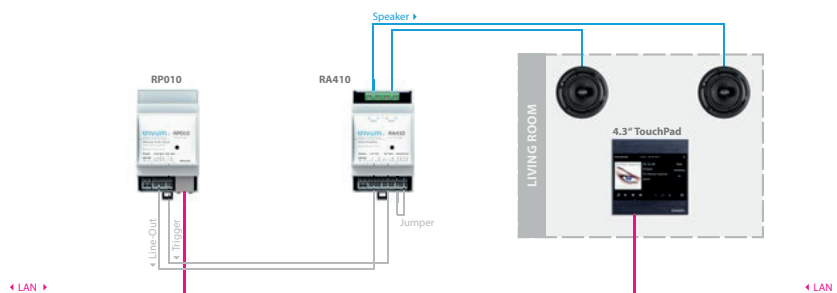
Maximaal stroomverbruik: 96 W

Stand-by vermogen: < 2,5 W

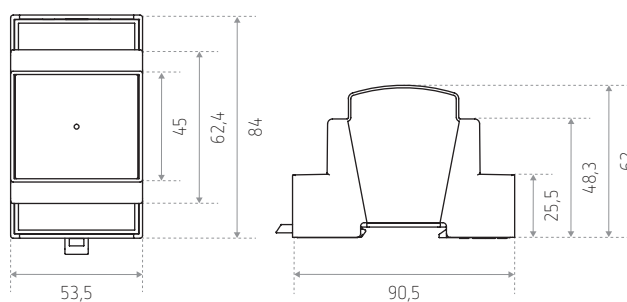
Voeding: niet inbegrepen in de levering

Aansluiting: 2-pins aansluitblok (x1)

Voorbeeld van verbinding



Afmetingen (mm)



BESTELREF.	LEVERANCIERSNR.	BESCHRIJVING
RA410-300012	300012	Universele versterker voor DIN-rail