

RA410-300012

Description

- Le RA410-300012 est un amplificateur pour montage sur rail DIN avec une puissance de sortie de 2x 40 watts à 4 ohms.
- Le volume est réglable en continu via une interface universelle 0-10 V (volume control). Si l'amplificateur est utilisé en combinaison avec un actionneur audio TRIVUM (modèles RP de la ligne de produits REG), le volume audio est alors réglable en continu. L'actionneur audio prend en charge le contrôle du volume.
- Le RA410-300012 peut également être utilisé comme un amplificateur universel.



Amplificateur

Un amplificateur numérique avec technologie en boucle fermée et un rendement élevé de > 90 % fournissent une puissance suffisante.

L'interface de contrôle du volume permet le contrôle continu du volume par des actionneurs audio avec une sortie de contrôle de 0-10 V tels que RP311 ou RP341.

Caractéristiques techniques

FONCTION

Amplificateur universel d'une puissance de sortie de 2x 40 watts pour le fonctionnement d'une zone supplémentaire sur la sortie Line-Out des actionneurs audio TRIVUM REG RP311-300014 ou RP341-300016.

BOÎTIER

Matériau : plastique ABS

Couleur : gris

Dimensions : 3 modules (53 mm)

Poids : 110 gr

Montage : rail-DIN

CONNEXION

Entrée ligne (analogique) (asymétrique) : bornier 4 broches (x1)

Contrôle du volume : bornier à 4 broches (x1)

Entrée de commande : bornier 4 pôles (x1)

Haut-parleur : bornier 4 broches (x1)

AMPLIFICATEUR

Type : classe D

Puissance musicale (totale) : 80 W @ 4 Ω

Puissance musicale (par canal) : 40 W @ 4 Ω (x2)

Impédance : 4-8 Ω

Température de fonctionnement : -20 à +50 °C

ALIMENTATION

Tension d'entrée : 24 V DC

Courant d'entrée : 4 A

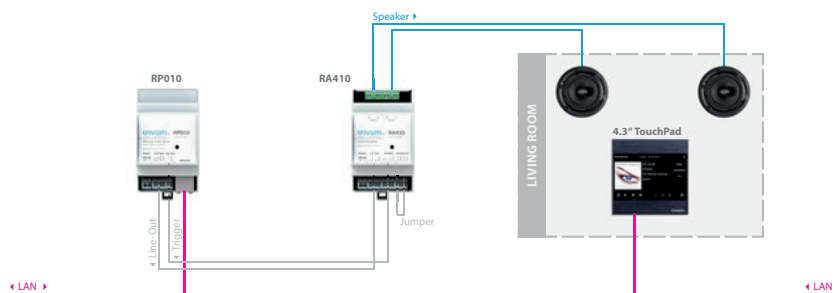
Consommation électrique maximale : 96 W

Puissance en veille : < 2,5 W

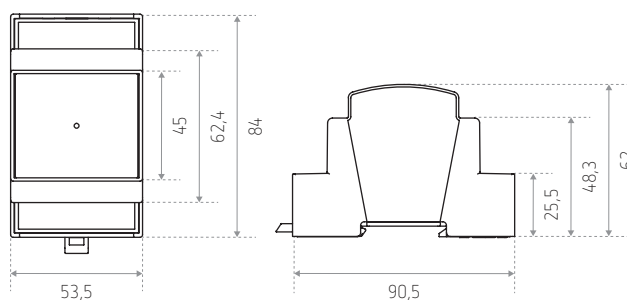
Alimentation électrique : non incluse dans la livraison

Connecteur : bornier à 2 broches (x1)

Exemple de raccordement



Dimensions (mm)



RÉF. DE COMMANDE	RÉF. FOURNISSEUR	DESCRIPTION
RA410-300012	300012	Amplificateur universel pour rail-DIN