



RP341-300016

Description

- Les actionneurs audio TRIVUM REG sont des systèmes musicaux flexibles pour le montage sur rail DIN. Tous les modèles peuvent être combinés les uns avec les autres et sont déjà prêts quelques minutes après l'installation.
- Divers services de diffusion de musique en continu* ainsi que AirPlay peuvent servir de sources musicales. En outre, les fichiers audio peuvent être lus à partir d'un NAS. Tous les actionneurs audio REG supportent pour cela différents formats audio avec une fréquence d'échantillonnage allant jusqu'à 96 kHz.
- Le RP341 permet d'exploiter quatre zone stéréo. L'amplificateur intégré à une puissance de sortie de 8x 30 watts par 4 ohms. Le RP341 dispose d'une connexion d'antenne supplémentaire pour la réception FM et deux entrées Line-In (symétrique et asymétrique) pour les sources audio externes. Une sortie Line-Out et l'interface de contrôle du volume permettent d'étendre le système audio multi-pièces par d'autres composants TRIVUM.
- Il est contrôlé par d'autres composants de la série TRIVUM CONTROL, un navigateur Web ou via KNX.



Configuration facile

La configuration peut être effectuée via tout appareil final doté d'un navigateur, sans installation ni logiciel supplémentaire. Un serveur web intégré permet une configuration facile depuis de n'importe quel PC / Mac sans qu'aucun logiciel supplémentaire.



Streaming

Le lecteur de streaming intégré vous permet de lire des flux de radio et de musique sur Internet, ainsi que votre propre collection musicale via AirPlay et NAS.



Formats

Le RP341-300016 prend en charge les formats audio les plus populaires comme MP3, AAC, ALAC, Flac et WMA.



Amplificateur

Un amplificateur numérique avec technologie en boucle fermée et un rendement élevé de > 90 % fournissent une puissance suffisante.



Un son puissant et un réglage individuel

Un simple réglage des basses et des aigus un large éventail de possibilités pour répondre à vos goûts personnels. Un égaliseur professionnel est à votre disposition pour améliorer le son de manière plus importante..



KNX

Tous les modèles REG peuvent être complètement intégrés dans une installation KNX via un routeur KNX /IP. Les commandes de contrôle et les messages d'état peuvent être transmis /reçus.



Visualisation

Intégration dans la visualisation de Jung FAP, Hager Domovea et Gira HomeServer.



Une entrée analogique

Elle permet de connecter une source audio externe. Ainsi, par exemple, le son du téléviseur peut être diffusé dans chaque zone.



Radio FM

Le tuner FM RDS intégré permet de recevoir la station de radio locale.

Caractéristiques techniques

FONCTION

Système hi-fi pour montage sur rail DIN avec amplificateur intégré pour la lecture de sources de streaming, de radio FM et d'une source audio analogique dans maximum quatre zone.

BOÎTIER

Matériau : plastique ABS

Couleur : gris

Dimensions : 9 modules (159 mm)

Poids : 300 gr

Montage : rail-DIN

PLAYBACK

Streaming : NAS, Tüneln, AirPlay, services de musique en ligne

Radio : FM tuner (x1)

Source(s) externe(s) : analogique (x1)

Fichiers audio : MP3, AAC, ALAC, Flac, WMA

Taux d'échantillonnage : jusqu'à 96 kHz

CONNEXION

Ethernet : RJ-45 (x1)

Radio : bornier 2 broches (x1)

Entrée ligne (analogique) (asymétrique) : bornier 4 broches (x1)

Entrée ligne (analogique) (symétrique) : RJ-45 (x1)

Sortie ligne (analogique) : bornier 4 broches (x1)

Contrôle du volume : bornier à 4 broches (x1)

Haut-parleur : bornier 4 broches (x1)

AMPLIFICATEUR

Type : classe D

Puissance musicale (totale) : 240 W @ 4 Ω

Puissance musicale (par canal) : 30 W @ 4 Ω (x8)

Impédance : 4-8 Ω

Température de fonctionnement : -20 à +50 °C

ALIMENTATION

Tension d'entrée : 24 V DC

Courant d'entrée : 8 A

Consommation électrique maximale : 192 W

Puissance en veille : < 4,5 W

Alimentation électrique : non incluse dans la livraison

Connecteur : bornier à 2 broches (x2)

CONTRÔLES

TRIVUM iPhone App, TRIVUM TouchPad, KNX, navigateur web

CONFIGURATION

Outil : navigateur web Safari, Firefox, Chrome

Contrôle du son : balance, aigus, graves, égaliseur 5 bandes (entièrement paramétrique)

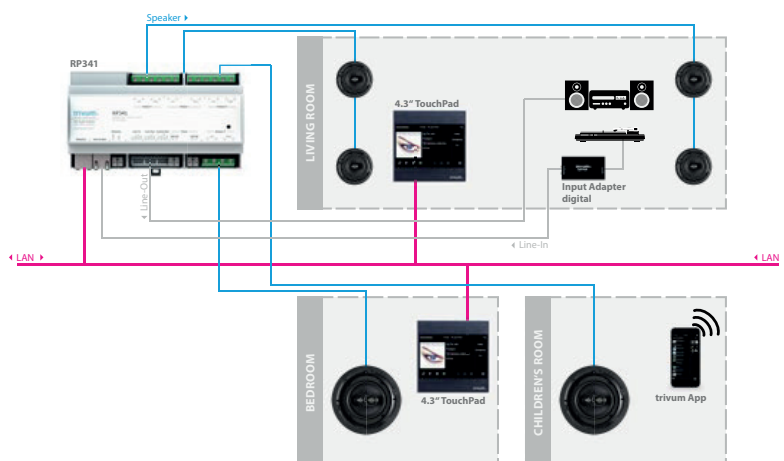
KNX

Fonctions : état de la zone, source, volume, informations textuelles, contrôle de la source, actions.

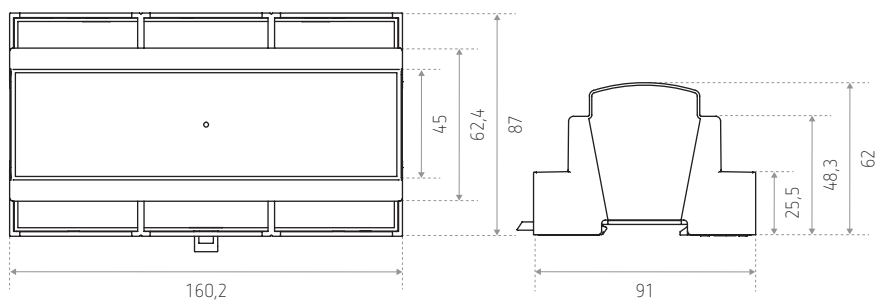
Visualisation : support pour Gira HomeServer, Hager Domovea, Jung FAP

Connexion : via routeur KNX / IP

Exemple de raccordement



Dimensions (mm)



RÉF. DE COMMANDE	RÉF. FOURNISSEUR	DESCRIPTION
RP341-300016	301016	SoundSystem pour 1-5 pièces