



Simple

ID891300BSC (blanc structuré - 2.700 K)
ID891301BSC (blanc structuré - 3.000 K)
ID891302NSC (noir structuré - 2.700 K)
ID891303NSC (noir structuré - 3.000 K)



Double

ID891310BSC (blanc structuré - 2.700 K)
ID891311BSC (blanc structuré - 3.000 K)
ID891312NSC (noir structuré - 2.700 K)
ID891313NSC (noir structuré - 3.000 K)



Caractéristiques techniques

Blanc chaud (2.700 K ou 3.000 K)

Matériau : aluminium
 Finition : - blanc structuré (RAL 9003)
 - noir structuré (RAL 9005)

10 W ou 2 x 10 W

230 V AC (alimentation 250 mA, non dimmable - intégrée)

Orientation : \curvearrowright 90° | \curvearrowleft 350°

L80 B10 30.000 heures

> 25.000 ON / OFF

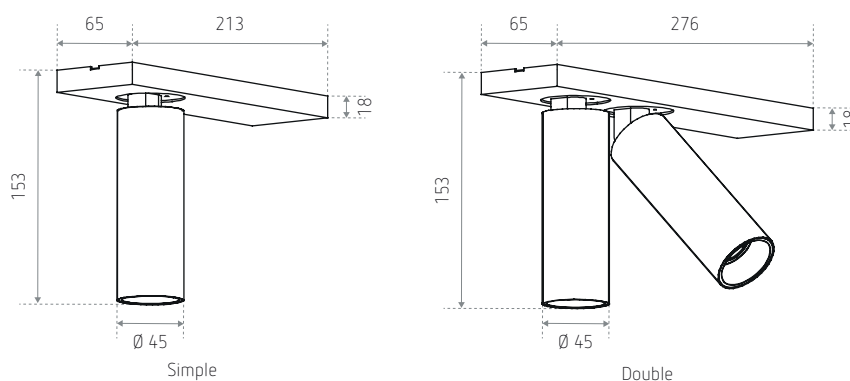
Réflecteur dichroïque

Température de fonctionnement : -20 à +45 °C

Test au fil incandescent : 650 °C

Aussi disponible pour montage encastré : [NINOVE R](#)

Dimensions (mm)



RÉFÉRENCE(S)	PUISSANCE	FINITION	TEINTE	LUMEN
ID891300BSC (LO NINOVE C 10W 2700K WH)	10 W	Blanc structuré	2.700 K	720 lm
ID891301BSC (LO NINOVE C 10W 3000K WH)			3.000 K	750 lm
ID891302NSC (LO NINOVE C 10W 2700K BK)		Noir structuré	2.700 K	700 lm
ID891303NSC (LO NINOVE C 10W 3000K BK)			3.000 K	730 lm
ID891310BSC (LO NINOVE C 20W 2700K WH)	2 x 10 W	Blanc structuré	2.700 K	1.370 lm
ID891311BSC (LO NINOVE C 20W 3000K WH)			3.000 K	1.440 lm
ID891312NSC (LO NINOVE C 20W 2700K BK)		Noir structuré	2.700 K	1.400 lm
ID891313NSC (LO NINOVE C 20W 3000K BK)			3.000 K	1.330 lm