



Eenvoudig

- ID891300BSC** (gestructureerd wit - 2.700 K)
- ID891301BSC** (gestructureerd wit - 3.000 K)
- ID891302NSC** (gestructureerd zwart - 2.700 K)
- ID891303NSC** (gestructureerd zwart - 3.000 K)



Dubbele

- ID891310BSC** (gestructureerd wit - 2.700 K)
- ID891311BSC** (gestructureerd wit - 3.000 K)
- ID891312NSC** (gestructureerd zwart - 2.700 K)
- ID891313NSC** (gestructureerd zwart - 3.000 K)





Technische gegevens

Warm wit (2.700 K of 3.000 K)

Materiaal : aluminium
Afwerking : - gestructureerd wit (RAL 9003)
- gestructureerd zwart (RAL 9005)

10 W of 2 x 10 W

230 V AC (250 mA voeding, niet dimbaar - geïntegreerde)

Oriëntatie:  90° |  350°

L80 B10 30.000 uren

> 25.000 ON /OFF

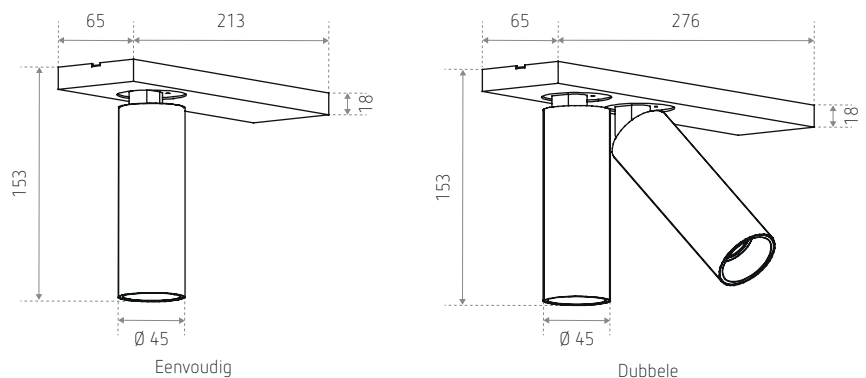
Dichroïsche reflector

Werkings temperatuur : -20 tot +45 °C

Gloeidraadtest : 650°C

Ook verkrijgbaar voor inbouwmontage : [NINOVE R](#)

Afmetingen (mm)



REFERENTIE(S)	VERMOGEN	AFWERKING	KLEUR	LUMEN
ID891300BSC (LO NINOVE C 10W 2700K WH)	10 W	Gestructureerd wit	2.700 K	720 lm
ID891301BSC (LO NINOVE C 10W 3000K WH)			3.000 K	750 lm
ID891302NSC (LO NINOVE C 10W 2700K BK)		Gestructureerd zwart	2.700 K	700 lm
ID891303NSC (LO NINOVE C 10W 3000K BK)			3.000 K	730 lm
ID891310BSC (LO NINOVE C 20W 2700K WH)	2 x 10 W	Gestructureerd wit	2.700 K	1.370 lm
ID891311BSC (LO NINOVE C 20W 3000K WH)			3.000 K	1.440 lm
ID891312NSC (LO NINOVE C 20W 2700K BK)		Gestructureerd zwart	2.700 K	1.400 lm
ID891313NSC (LO NINOVE C 20W 3000K BK)			3.000 K	1.330 lm