

TA 4S DALI-2



907.0.191



907.0.321



907.0.459



907.0.489



907.0.496

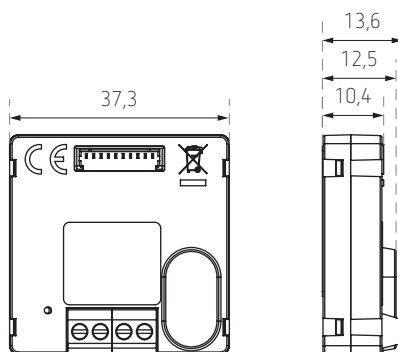
Beschrijving

- 4-voudige DALI-2 toetsinterface UP
- 4 ingangen voor de aansluiting van potentiaalvrije toetsen
- Er kunnen toetsen van het contacttype "maakcontact" of 'verbreekcontact' worden gebruikt
- Het contacttype is instelbaar in de Memorybank
- 2 extra ingangen voor de aansluiting van variabele weerstanden, bijv. schuifregelaars, potentiometers of diverse Theben temperatuursensoren volgens de norm IEC 62386 Deel 302; de sensor wordt in de Memory Bank geselecteerd
- De identificatie van de toetsinterface wordt via de LED weergegeven
- Een DALI-busdeelnemer kan dienovereenkomstig volgens IEC 62386, Deel 102 worden geadresseerd
- Voeding via de DALI-bus
- Eenvoudige installatie in normaal in de handel verkrijgbare inbouwdozen

Technische gegevens

Beschermingsklasse	II
Beschermingsgraad	IP20

Afmetingen (mm)



BESTELREF.	LEVERANCIERSNR.	BESCHRIJVING
TA 4S DALI-2	4960094	4-voudige interface
TOEBEHOREN	LEVERANCIERSNR.	BESCHRIJVING
907.0.191	9070191	Ruimtevoeler niet instelbaar
907.0.321	9070321	Vloersensor
907.0.459	9070459	Ruimtevoeler IP65
907.0.489	9070489	Ruimtevoeler
907.0.496	9070496	Temperatuursensor