



SU 1 DALI-2

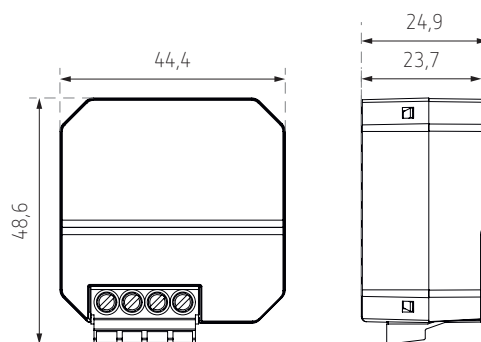
### Beschrijving

- 1-voudige DALI-2 schakelactor UP
- Voor de aansturing van verbruikers met 230 V AC netspanning zoals lampen, ventilatoren, pompen enz.
- Ook geschikt voor toepassingen met laagspanning resp. aansturing van een bovengeschiedte besturing (HVAC) enz.
- Compacte relaismodule voor de directe aansturing van lasten via de DALI-bus volgens IEC 62386, Deel 208
- Krachtig relais geschikt voor lasten met hoge inschakelstroom zoals LED-lampen
- Instelbaar inschakelniveau na uitval van de busspanning
- De schakeldrempels van de relais kunnen gewoon via de DALI-bus worden ingesteld
- Een DALI-busdeelnemer kan dienovereenkomstig volgens IEC 62386, Deel 102 worden geadresseerd
- Voeding via de DALI-bus
- Eenvoudige installatie in normaal in de handel verkrijgbare inbouwdozen.

### Technische gegevens

Gloeï- /halogeenlampbelasting	1.500 W
Beschermingsklasse	II
Beschermingsgraad	IP20

### Afmetingen (mm)



BESTELREF.	LEVERANCIERSNR.	BESCHRIJVING
SU 1 DALI-2	4940091	Schakelactor