



SU 1 DALI-2

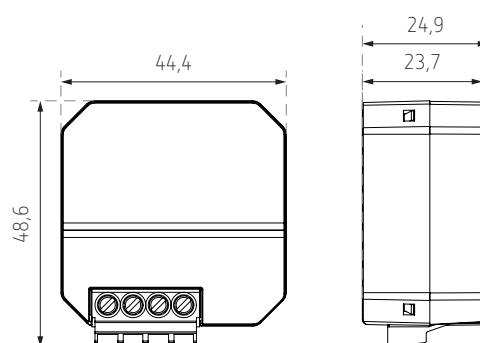
Description

- Actionneur de commutation DALI-2 encastré à 1 canal
- Pour la commande de consommateurs avec une tension réseau de 230 V CA, tels que les lampes, les ventilateurs, les pompes, etc.
- Convient également aux applications avec une basse tension ou au pilotage d'une commande maître (CVC), etc.
- Module de relais compact pour la commande directe de charges via le bus DALI conformément à la norme CEI 62386 partie 208
- Le relais performant convient aux charges avec une intensité élevée à l'enclenchement, telles que les lampes à LED
- Niveau d'enclenchement réglable après suppression de la tension du bus
- Les seuils de commutation du relais peuvent être réglés aisément via le bus DALI
- Le participant de bus DALI-2 est adressable conformément à la norme CEI 62386 partie 102
- Alimentation par le bus DALI
- Installation aisée dans les boîtiers encastrés du commerce

Caractéristiques techniques

Charge de lampes à incandescence /halogène	1.500 W
Classe de protection	II
Degré de protection	IP20

Dimensions (mm)



RÉF. DE COMMANDE	RÉF. FOURNISSEUR	DESCRIPTION
SU 1 DALI-2	4940091	Actionneur de commutation