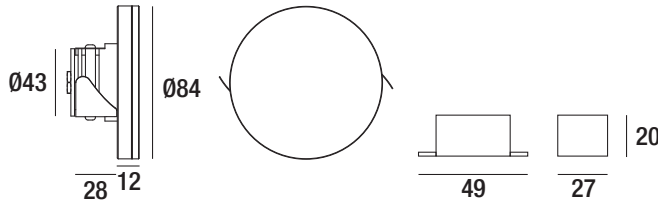


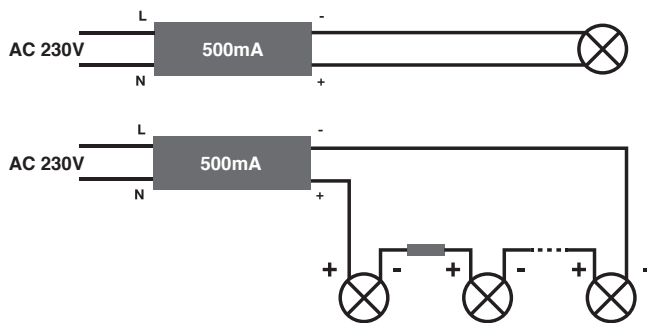
BRISTOL

ID491003BSC - ID491004BSD - ID491005NSC - ID491006NSD



ENTRÉE / INPUT AC 230V (Alimentation / Drivers 500mA)

CONNECTION



IP
43



- Protection contre la pénétration des corps solides supérieurs à 1mm. Protection contre la pluie jusqu'à 60° de la verticale.
- Bescherming tegen het binnendringen van lichaam van meer dan 1mm. Bescherming tegen regen tot 60° vanaf de verticaal.
- Schutz gegen Eindringen von Körpern von mehr als 1mm. Schutz gegen Regen bis zu 60° von der Vertikalen.
- Protected against the ingress of solid bodies greater than 1mm. Protection against rain up to 60° from the vertical.

- Protection 2.** Les produits ont une isolation double et ne doivent pas être mis à la terre.
- Beschermklasse 2.** Goederen zijn dubbel geïsoleerd en mogen niet worden geaard.
- Schutzklasse 2.** Güter sind doppelt isoliert und müssen nicht geerdet werden.
- Protective class 2.** Goods have double insulation and must not be grounded.

- Montage sur surfaces inflammables
- Opstelling toegelaten op ontvlambaar materiaal
- Montage auf brennbare Oberflächen erlaubt
- Suitable for installation on normally flammable surfaces.

- Source de lumière LED
- LED lichtbron
- LED-Lichtquelle
- LED light source.

- Homologation CE
- CE gekeurd
- CE Genehmigung
- Product in conformity CE.

- L'appareil doit être éliminé dans les centres de ramassage spécialisés
- Het toestel moet worden afgevoerd in een speciale collectie centra
- Das Gerät muss von einer speziellen Sammelstelle entsorgt werden
- Product in conformity ROHS.
- Luminaire must be disposed in specialized collection center.

- Garantie 3 ans
- 3 jaar garantie
- 3 Jahre Garantie
- 3 years warranty

CONDITIONS GÉNÉRALES D'UTILISATION

Ce document doit être conservé pendant toute la durée de vie du produit. • L'appareil doit être placé, raccordé et testé par un installateur agréé et selon les réglementations locales en vigueur. • Ne jamais excéder le wattage maximum indiqué sur l'appareil. • Toutes les sources de chaleurs (ampoules, transformateur, convertisseur, ...) doivent obligatoirement être suffisamment espacées et ventilées pour empêcher l'incendie. Veuillez nous contacter lors de cas particulier de montage. • Déconnecter la tension d'alimentation de l'appareil avant installation ou entretien. • Déconnecter l'appareil et laisser refroidir entièrement avant de remplacer une lampe. • Toute utilisation erronée ou adaptation de l'appareil annule la garantie. • Les appareils ne peuvent jamais être recouverts, comme par exemple d'un matériau isolant ou équivalent. • Nous nous réservons le droit de modifications au niveau concept, spécifications et instructions de montage.

ALGEMENE GEBRUIKSVORWAARDEN

Dit document moet worden bewaard voor de hele levensduur van het product. • Het toestel dient geplaatst, aangesloten en uitgetest te worden door een erkend installateur en volgens de plaatselijk geldende reglementering. • Overschrijdt nooit de maximum aangeduide wattage op het toestel. • Alle warmtebronnen (lampen, transformatoren, omvormers, ...) moeten voldoende worden geventileerd en op een voldoende afstand zijn om de brand te voorkomen. Neem contact met ons op in geval van speciale montage. • Voor installatie of onderhoud van het toestel de voedingsspanning afsluiten. • Bij lampvervangning het toestel afzetten en volledig laten afkoelen. • Elk verkeerd gebruik of aanpassing van het toestel maakt de garantie nietig. • De toestellen mogen nooit worden bedekt zoals bijvoorbeeld met een isolerend materiaal of iets dergelijks. • Er kunnen wijzigingen optreden qua ontwerp, specificaties en montageinstructies.

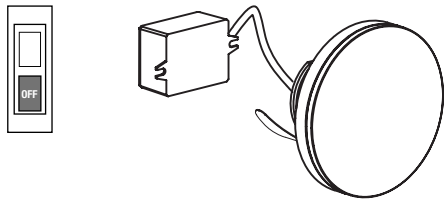
ALLGEMEINE GEBRAUCHSBEDINGUNGEN

Dieses Dokument muss für die ganze Lebensdauer des Produkts aufbewahrt werden. • Das Gerät soll von einem anerkannten Installateur und den örtlich geltenden Satzungen gemäß aufgestellt, angeschlossen und getestet werden. • Sie sollen die angegebene maximale Wattleistung, die auf dem Gerät angegeben ist, nie überschreiten. • Alle Wärmequellen (Lampen, Transformatoren, Umformer,...) müssen ausreichend belüftet sein und einengenügenden Abstand haben um das Feuer zu verhindern. Bitte kontaktieren Sie uns bei einer speziellen Montage. • Für die Installation oder die Wartung des Geräts sollen Sie die Spannung abschließen. • Wenn Sie Lampen ersetzen, sollen Sie das Gerät ausschalten und völlig abkühlen lassen. • Jede falsche Benutzung oder Anpassung des Geräts macht die Garantie ungültig. • Die Geräte dürfen nie mit zum Beispiel einem isolierendem Material oder etwas Ähnlichem bedeckt werden. • Änderungen im Entwurf, in Spezifizierungen und Montageanweisungen sind möglich.

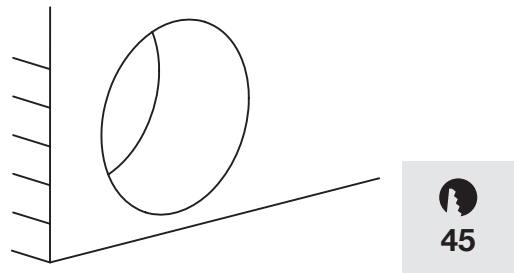
GENERAL CONDITIONS FOR USE

This document must be kept for the all lifetime of the product. • The appliance should installed, connected and tested by a certified installer, and in accordance with the local regulations. • Never use a wattage higher than the maximum wattage mentioned on the appliance. • All heat source (bulbs, transformers, converters,...) are required to be sufficiently spaced and ventilated to prevent the fire. Please contact us in case of special installation. • Turn off the power supply before installation or maintenance of the appliance. • When a lamp is to be replaced: switch off the appliance first and let it cool down completely. • Misuse of, or changes to the appliance shall nullify the guarantee. • Never cover the appliances with e.g. insulating material. • The manufacturer is free to change the design, specifications and instructions for assembly.

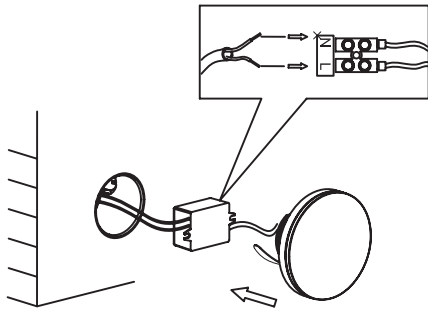
1.1



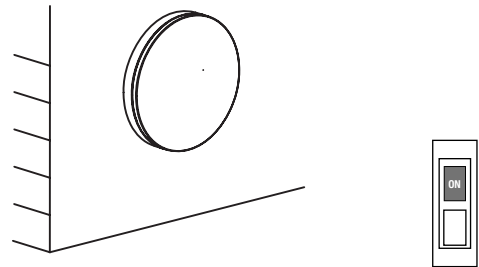
1.2



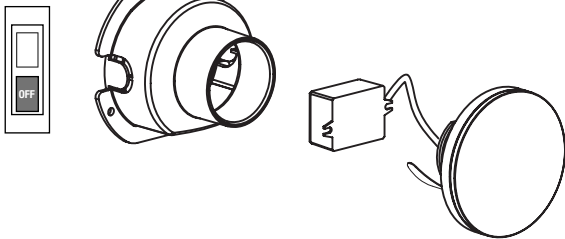
1.3



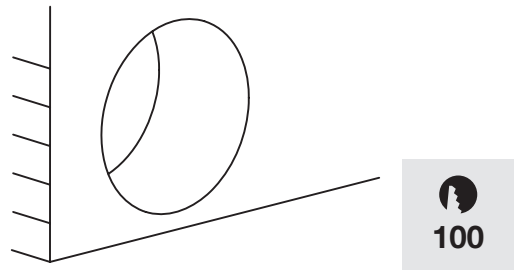
1.4



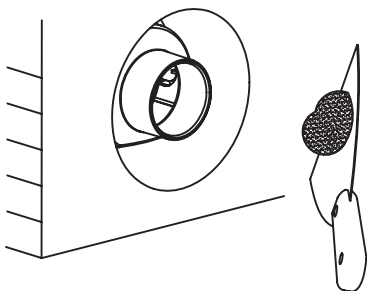
2.1



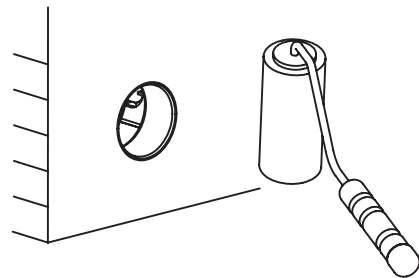
2.2



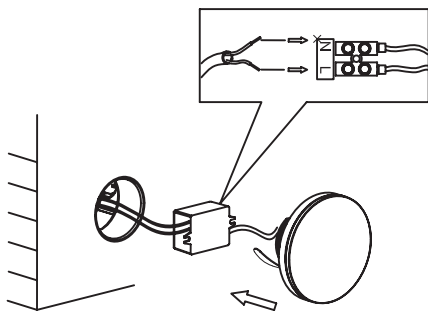
2.3



2.4



2.5



2.6

