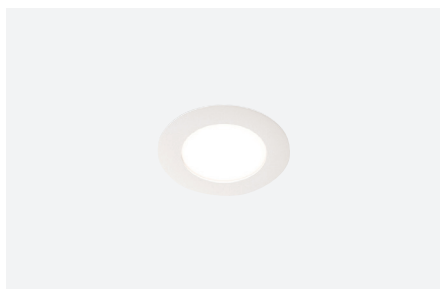


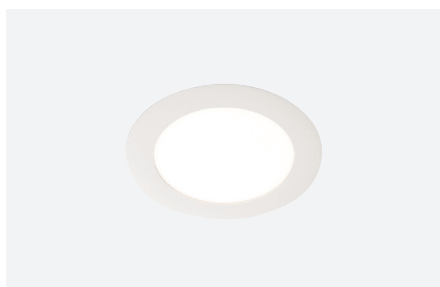
3 teintes de lumière en 1 downlight

LE BARCARES

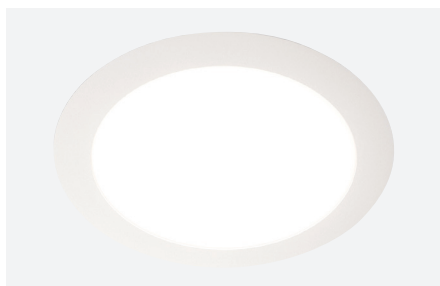
IDT LIGHT



ID813301BEK (3.000 /4.000 /6.000 K - 7 W)



ID813321BEK (3.000 /4.000 /6.000 K - 14 W)



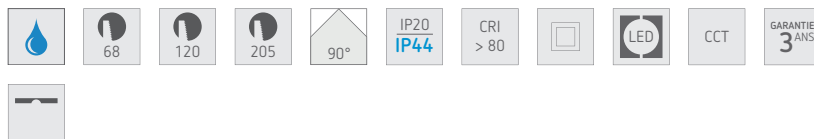
ID813341BEK (3.000 /4.000 /6.000 K - 25 W)



(bague inox)



(bague noire)



Caractéristiques techniques

CCT : blanc chaud (3.000 K) / blanc naturel (4.000 K) / blanc froid (6.500 K)

3 appareils en 1 : choix du blanc via un switch



Matériau : PBT
Finition : blanc structuré

7 W - 14 W - 25 W

230 V AC (alimentation intégrée) - Dimmable TRIAC

L70 B30 30.000 heures

± 20.000 ON / OFF

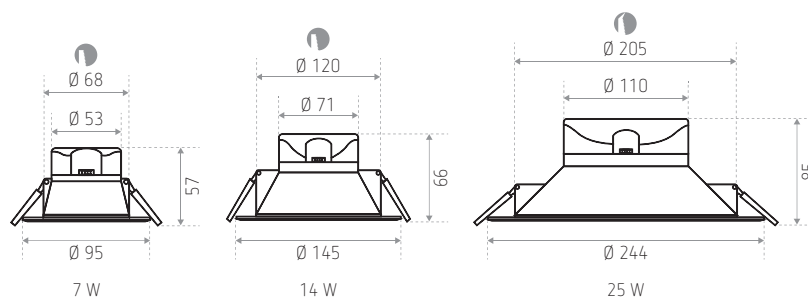
Avec diffuseur polycarbonate opalin

Fixation avec ressorts

Test au fil incandescent : 650°

Boîtier de connexion rapide

Dimensions (mm)



3 teintes de lumière en 1 downlight **LE BARCARES**

IDTOLIGHT®

RÉFÉRENCE(S)	PUISSANCE	LUMEN			ENCASTREMENT
		3.000K	4.000 K	6.000 K	
ID813301BEK (LO LE BARCARES 7W)	7 W	540 lm	580 lm	550 lm	Ø 68 mm
ID813321BEK (LO LE BARCARES 14W)	14 W	1.260 lm	1.340 lm	1.260 lm	Ø 120 mm
ID813341BEK (LO LE BARCARES 25W)	25 W	2.300 lm	2.520 lm	2.380 lm	Ø 205 mm
RÉFÉRENCE(S) ACCESSOIRE(S)	DESCRIPTION				
ID121001ZZZ (LO JO 7W)	Joint d'étanchéité à l'air - 1 pièce (pour 7 W)				
ID818041ABZ (LO LE BARCARES LOS ANGELES 7W RING INOX)	Bague de finition inox (pour 7 W)				
ID818043ABZ (LO LE BARCARES LOS ANGELES 14W RING INOX)	Bague de finition inox (pour 14 W)				
ID818045ABZ (LO LE BARCARES LOS ANGELES 20/25W RING INOX)	Bague de finition inox (pour 20 W)				
ID818042NZZ (LO LE BARCARES LOS ANGELES 7W RING BK)	Bague de finition noire (pour 7 W)				
ID818044NZZ (LO LE BARCARES LOS ANGELES 14W RING BK)	Bague de finition noire (pour 14 W)				
ID818046NZZ (LO LE BARCARES LOS ANGELES 20/25W RING BK)	Bague de finition noire (pour 20 W)				