



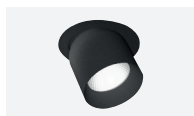
ID971100BSC (2.700 K - gestructureerd wit)
ID971101BSC (3.000 K - gestructureerd wit)



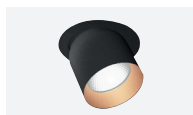
ID971105NSC (2.700 K - gestructureerd zwart)
ID971106NSC (3.000 K - gestructureerd zwart)



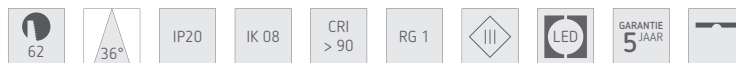
ID978000BZZ
(witte ring)



ID978001NZZ
(zwarte ring)



ID978002JZZ
(vergulde ring)



Technische gegevens

Warm wit (2.700 K of 3.000 K)

Materiaal: aluminium en plastic
Afwerking: - gestructureerd wit (RAL 9003)
- gestructureerd zwart (RAL 9005)

10 W

350 mA (niet dimbaar - niet inbegrepen)
350 mA (dimbaar: TRIAC - 0-10 V - DALI - PUSH DIM - niet inbegrepen)

Oriëntatie: \curvearrowright 40° | \curvearrowleft 350°

L90 B10 50.000 uren

Met dichroïsche reflector

Bevestiging met veren

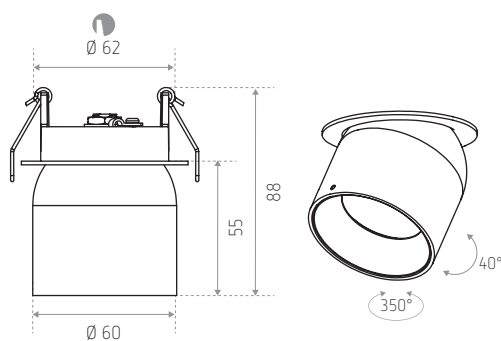
Werkings temperatuur: -20 tot +40 °C

Gloeidraadtest: 650°

Bekabeling in serie

Ook verkrijgbaar in dubbel voor opbouwmontage: **YVOIR C**

Afmetingen (mm)



REFERENTIE(S)	AFWERKING	KLEUR	LUMEN
ID971100BSC (LO YVOIR R 2700K WH)	Gestructureerd wit	2.700 K	500 lm
ID971101BSC (LO YVOIR R 3000K WH)		3.000 K	520 lm
ID971105NSC (LO YVOIR R 2700K BK)	Gestructureerd zwart	2.700 K	460 lm
ID971106NSC (LO YVOIR R 3000K BK)		3.000 K	480 lm
REFERENTIE(S) TOEBEHOREN	BESCHRIJVING		
ID978000BZZ (LO YVOIR RING WH)	Witte afwerkingsring		
ID978001NZZ (LO YVOIR RING BK)	Zwarte afwerkingsring		
ID978002JZZ (LO YVOIR RING GOLD)	Vergulde afwerkingsring		