



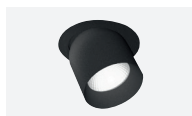
**ID971100BSC** (2.700 K - blanc structuré)  
**ID971101BSC** (3.000 K - blanc structuré)



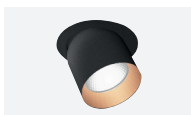
**ID971105NSC** (2.700 K - noir structuré)  
**ID971106NSC** (3.000 K - noir structuré)



**ID978000BZZ**  
(bague blanche)



**ID978001NZZ**  
(bague noire)



**ID978002JZZ**  
(bague dorée)



### Caractéristiques techniques

Blanc chaud (2.700 K ou 3.000 K)

Matériau : aluminium et plastique  
Finition : - blanc structuré (RAL 9003)  
- noir structuré (RAL 9005)

10 W

350 mA (non dimmable - non fournie)  
350 mA (dimmable TRIAC - 0-10 V - DALI - PUSH DIM - non fournie)

Orientation : ↷ 40° | ↻ 350°

L90 B10 50.000 heures

Avec réflecteur dichroïque

Fixation avec ressorts

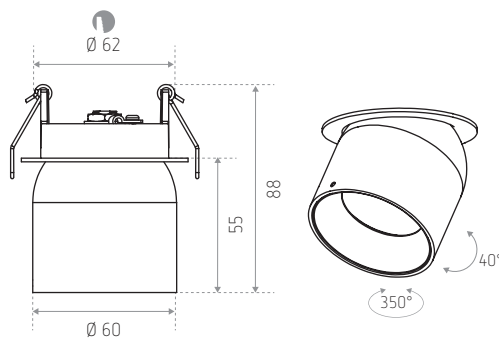
Température de fonctionnement : -20 à +40 °C

Test au fil incandescent : 650°

Câblage en série

Aussi disponible en double pour montage apparent : **YVOIR C**

### Dimensions (mm)



RÉFÉRENCE(S)	FINITION	TEINTE	LUMEN
<b>ID971100BSC</b> (LO YVOIR R 2700K WH)	Blanc structuré	2.700 K	500 lm
<b>ID971101BSC</b> (LO YVOIR R 3000K WH)		3.000 K	520 lm
<b>ID971105NSC</b> (LO YVOIR R 2700K BK)	Noir structuré	2.700 K	460 lm
<b>ID971106NSC</b> (LO YVOIR R 3000K BK)		3.000 K	480 lm
RÉFÉRENCE(S) ACCESSOIRE(S)	DESCRIPTION		
<b>ID978000BZZ</b> (LO YVOIR RING WH)	Bague de finition blanche		
<b>ID978001NZZ</b> (LO YVOIR RING BK)	Bague de finition noire		
<b>ID978002JZZ</b> (LO YVOIR RING GOLD)	Bague de finition dorée		