



ID891320BSC (2.700 K - blanc structuré)
ID891321BSC (3.000 K - blanc structuré)



ID891322NSC (2.700 K - noir structuré)
ID891323NSC (3.000 K - noir structuré)



Caractéristiques techniques

Blanc chaud (2.700 K ou 3.000 K)

Matériau : aluminium
Finition : - blanc structuré (RAL 9003)
- noir structuré (RAL 9005)

10 W

230 V AC (alimentation 250 mA non dimmable - fournie)

Orientation : \curvearrowright 90° | \curvearrowleft 350°

L80 B10 30.000 heures

± 25.000 ON / OFF

Avec réflecteur dichroïque

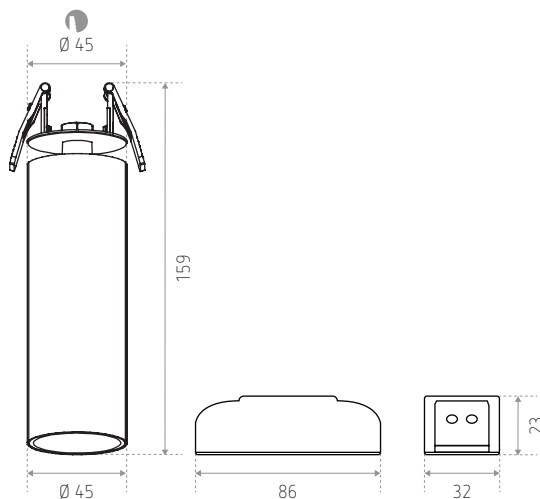
Fixation avec ressorts

Température de fonctionnement : -20 à +45 °C

Test au fil incandescent : 650°

Aussi disponible pour montage apparent : **NINOVE C**

Dimensions (mm)



RÉFÉRENCE(S)	FINITION	TEINTE	LUMEN
ID891320BSC (LO NINOVE R 2700K WH)	Blanc structuré	2.700 K	720 lm
ID891321BSC (LO NINOVE R 3000K WH)		3.000 K	750 lm
ID891322NSC (LO NINOVE R 2700K BK)	Noir structuré	2.700 K	700 lm
ID891323NSC (LO NINOVE R 3000K BK)		3.000 K	730 lm