



ID891320BSC (2.700 K - gestructureerd wit)
ID891321BSC (3.000 K - gestructureerd wit)



ID891322NSC (2.700 K - gestructureerd zwart)
ID891323NSC (3.000 K - gestructureerd zwart)



Technische gegevens

Warm wit (2.700 K of 3.000 K)

Materiaal: aluminium
Afwerking: - gestructureerd wit (RAL 9003)
- gestructureerd zwart (RAL 9005)

10 W

230 V AC (250 mA voeding - niet dimbaar - inbegrepen)

Oriëntatie: \curvearrowright 90° | \curvearrowleft 350°

L80 B10 30.000 uren

± 25.000 ON / OFF

Met dichroïsche reflector

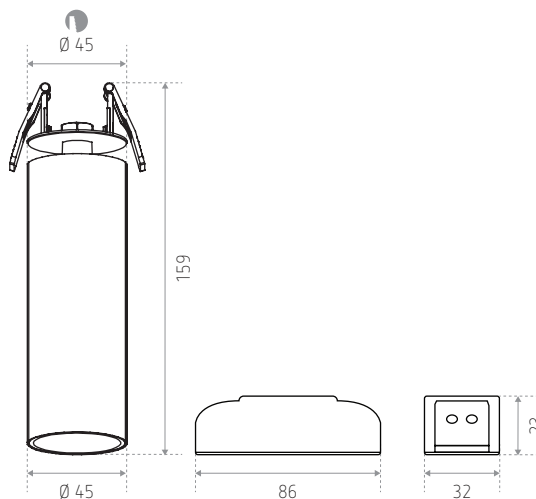
Bevestiging met veren

Werkings temperatuur: -20 tot +45 °C

Gloeidraadtest: 650°

Ook verkrijgbaar voor opbouwmontage: **NINOVE C**

Afmetingen (mm)



REFERENTIE(S)	AFWERKING	KLEUR	LUMEN
ID891320BSC (LO NINOVE R 2700K WH)	Gestructureerd wit	2.700 K	720 lm
ID891321BSC (LO NINOVE R 3000K WH)		3.000 K	750 lm
ID891322NSC (LO NINOVE R 2700K BK)	Gestructureerd zwart	2.700 K	700 lm
ID891323NSC (LO NINOVE R 3000K BK)		3.000 K	730 lm