

Blanc structuré

ID491080BSC (2.700 K - 8,9 W)

ID491081BSC (3.000 K - 8,9 W)



Noir structuré

ID491085NSC (2.700 K - 8,9 W)

ID491086NSC (3.000 K - 8,9 W)



ID498100BZZ
(bague blanche)



ID498101NZZ
(bague noire)



ID498102AZZ
(bague argentée)



ID498103JZZ
(bague dorée)



Caractéristiques techniques

Blanc chaud (2.700 K ou 3.000 K)

Matériau : aluminium

Finition : - blanc structuré (RAL 9003)
- noir structuré (RAL 9005)

8,9 W

500 mA (non dimmable - non fournie)

500 mA (dimmable TRIAC - 0-10 V - DALI - PUSH DIM - non fournie)

Orientation : ↷ 90° | ↻ 350°

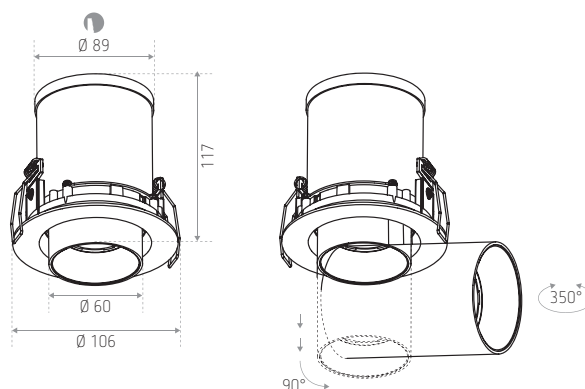
Avec réflecteur dichroïque

Fixation avec ressorts

Câblage en série

La bague fournie avec le spot est toujours de la même couleur que ce dernier

Dimensions (mm)



RÉFÉRENCE(S)	FINITION	TEINTE	LUMEN
ID491080BSC (LO STRASBOURG 2700K WH)	Blanc structuré	2.700 K	770 lm
ID491081BSC (LO STRASBOURG 3000K WH)		3.000 K	860 lm
ID491085NSC (LO STRASBOURG 2700K BK)	Noir structuré	2.700 K	630 lm
ID491086NSC (LO STRASBOURG 3000K BK)		3.000 K	710 lm
RÉFÉRENCE(S) ACCESSOIRE(S)	DESCRIPTION		
ID498100BZZ (LO STRASBOURG RING WH)	Bague de finition blanche		
ID498101NZZ (LO STRASBOURG RING BK)	Bague de finition noire		
ID498102AZZ (LO STRASBOURG RING ALU)	Bague de finition argentée		
ID498103JZZ (LO STRASBOURG RING GOLD)	Bague de finition dorée		