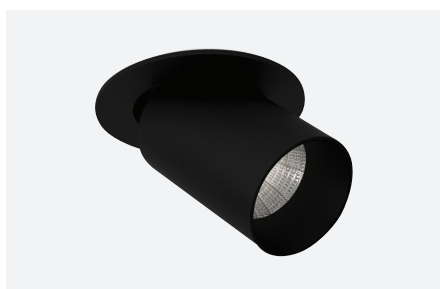




Blanc structuré

**ID491070BSC** (2.700 K - 6,1 W)

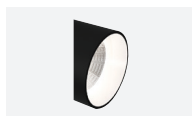
**ID491071BSC** (3.000 K - 6,1 W)



Noir structuré

**ID491075NSC** (2.700 K - 6,1 W)

**ID491076NSC** (3.000 K - 6,1 W)



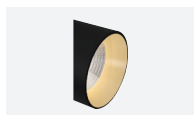
**ID498105BZZ**  
(bague blanche)



**ID498106NZZ**  
(bague noire)



**ID498107AZZ**  
(bague argentée)



**ID498108JZZ**  
(bague dorée)



### Caractéristiques techniques

Blanc chaud (2.700 K ou 3.000 K)

Matériau : aluminium  
Finition : - blanc structuré (RAL 9003)  
- noir structuré (RAL 9005)

6,1 W

350 mA (non dimmable - non fournie)  
350 mA (dimmable TRIAC - 0-10 V - DALI - PUSH DIM - non fournie)

Orientation : ↷ 90° | ↻ 350°

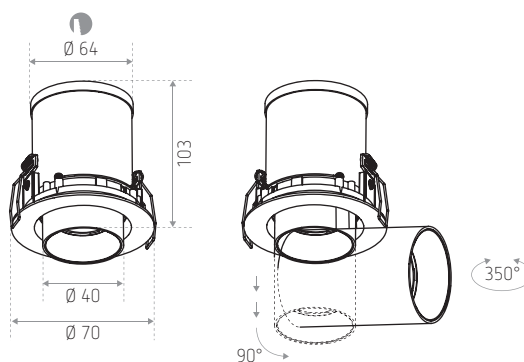
Avec réflecteur dichroïque

Fixation avec lamelles

Câblage en série

**La bague fournie avec le spot est toujours de la même couleur que ce dernier**

### Dimensions (mm)



RÉFÉRENCE(S)	FINITION	TEINTE	LUMEN
<b>ID491070BSC</b> (LO STRASBOURG MINI 2700K WH)	Blanc structuré	2.700 K	450 lm
<b>ID491071BSC</b> (LO STRASBOURG MINI 3000K WH)		3.000 K	500 lm
<b>ID491075NSC</b> (LO STRASBOURG MINI 2700K BK)	Noir structuré	2.700 K	360 lm
<b>ID491076NSC</b> (LO STRASBOURG MINI 3000K BK)		3.000 K	400 lm
RÉFÉRENCE(S) ACCESSOIRE(S)	DESCRIPTION		
<b>ID498105BZZ</b> (LO STRASBOURG MINI RING WH)	Bague de finition blanche		
<b>ID498106NZZ</b> (LO STRASBOURG MINI RING BK)	Bague de finition noire		
<b>ID498107AZZ</b> (LO STRASBOURG MINI RING ALU)	Bague de finition argentée		
<b>ID498108JZZ</b> (LO STRASBOURG MINI RING GOLD)	Bague de finition dorée		