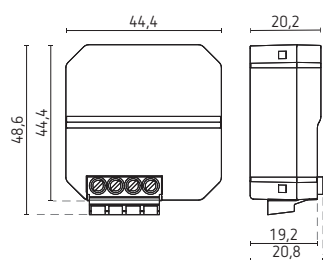
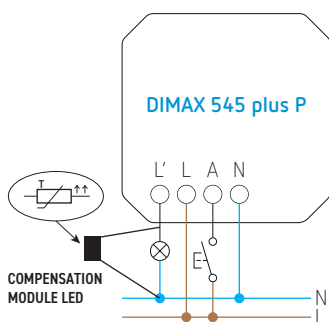




DIMAX 545 plus P



COMPENSATION MODULE LED,
module de compensation led



- Installation facile grâce à un boîtier particulièrement compact
- Réglage confortable par app des scénarios d'éclairage, des valeurs de luminosité, de l'éclairage d'escalier et des fonctions de sommeil
- Fonction astro : enclenchement et/ou déclenchement de l'éclairage selon l'horaire astro (base de donnée accessible depuis l'app) à une intensité lumineuse choisie et pour les jours déterminés
- Limitation nocturne : réglage d'une plage horaire pour les jours sélectionnés - la luminosité d'activation est réduite à la valeur de variation réglée
- Fonction de réveil : variation progressive de 0 à 100 % de l'intensité d'éclairage pour une durée déterminée via le smartphone
- Programmation horaire : enclenchement de l'éclairage à l'heure souhaitée et à l'intensité choisie
- Parfait pour les leds : réglage de la luminosité minimale /maximale, de la luminosité d'allumage et du comportement de variation

- Variateur universel pour charges R, L et C avec détection de charge automatique
- Commande par bouton-poussoir ou app via Bluetooth à basse consommation
- Fonction d'éclairage d'escalier réglable
- Réglage de charge spécial
- Scènes séquentielles
- Protection possible par mot de passe
- Réglages optimisés pour les leds et les lampes à incandescence
- Idéale pour toutes les leds et lampes halogènes d'intensité variable
- Fonction sommeil confortable
- Fonction de mémoire, enregistre la dernière valeur d'éclairage réglée et règle l'intensité sur cette valeur au prochain allumage
- Protection contre la surchauffe prévenant toute surcharge
- Protection contre les courts-circuits
- Fonction Soft start et arrêt Soft pour préserver la durée de vie des lampes.

Caractéristiques techniques

Tension d'alimentation	230 V AC +10 % / -15 %, 50 à 60 Hz
Montage	dans boîtier d'encastrement selon DIN 49073
Consommation stand-by	0,2 W
Charge minimale	5 W
Charge de lampes à incandescence/halogène, transformateur électronique (C)	250 W jusqu'à 25 °C, 200 W jusqu'à 45 °C
Lampe led	sortie de phase: 250 W jusqu'à 25 °C, 200 W jusqu'à 45 °C entrée de phase: 24 W jusqu'à 25 °C, 12 W jusqu'à 45 °C
Câble	section max. 4 mm ² , longueur max. 50 m
Température ambiante	-25 à 45 °C

Réf. de commande	N° fournisseur	EAN	Description
DIMAX 545 plus P	5450130		dimmer universel
Accessoire			
COMPENSATION MODULE LED	9070825	4003468905371	module de compensation led