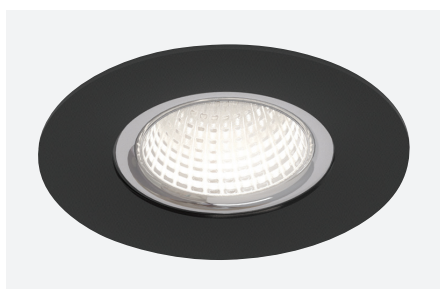




Gestructureerd wit

ID415612BSC (3.000 K - 7 W)

ID415610BSC (3.000 K - 14 W)



Gestructureerd zwart

ID415613NSC (3.000 K - 7 W)

ID415611NSC (3.000 K - 14 W)



Technische gegevens

Warm wit (3.000 K)

Materiaal : aluminium
Afwerking : - gestructureerd wit
- gestructureerd zwart

7 W of 14 W

230 V AC (350 mA voeding, niet dimbaar - inbegrepen)
350 mA, dimbaar 0-10 V DC - DALI - PUSH DIM (niet inbegrepen)

L80 B50 22.000 uren

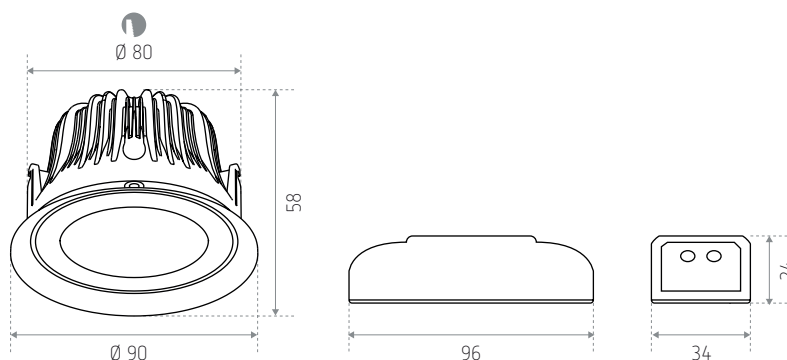
± 30.000 ON / OFF

Met dichroïsche reflector

Bevestiging met veren

Quickconnect doos

Afmetingen (mm)



REFERENTIE(S)	VERMOGEN	AFWERKING	LUMEN
ID415612BSC (LO VAL THORENS 7W 3000K WH)	7 W	Gestructureerd wit	720 lm
ID415613NSC (LO VAL THORENS 7W 3000K BK)		Gestructureerd zwart	720 lm
ID415610BSC (LO VAL THORENS 14W 3000K WH)	14 W	Gestructureerd wit	1.190 lm
ID415611NSC (LO VAL THORENS 14W 3000K BK)		Gestructureerd zwart	1.190 lm