

ABOU DHABI

Armature ronde | Montage encastré



CARACTÉRISTIQUES TECHNIQUES

SOURCE

PAR16 LED - Max. 50 W - GU10 (non fournie)

ALIMENTATION

230 V AC

PRODUIT

Matériau : aluminium

Finition : aluminium brossé, blanc structuré ou noir structuré

INSTALLATION

Encastrement : Ø 80 mm

Fixation avec ressorts ou lamelles (compatible avec les ampoules économiques, LED et dichroïques)

Fourni avec douille de raccordement

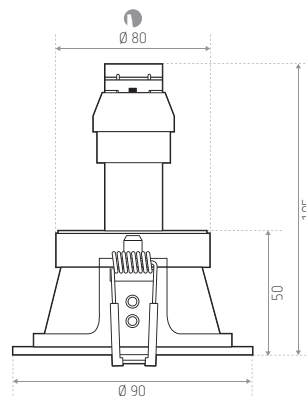
OPTION

Réflecteur doré

SOURCES LED COMPATIBLES

BALTIMORE ou BRAGA

DIMENSIONS (MM)



RÉFÉRENCE(S)	FINITION	FIXATION	CONNECTEUR RAPIDE
ID413010ABZ (LO ABOU DHABI 10ABZ)	Aluminium brossé	Ressorts	-
ID413014BBZ (LO ABOU DHABI 14BBZ)	Blanc structuré	Ressorts	<input checked="" type="checkbox"/>
ID413015BBZ (LO ABOU DHABI 15BBZ)		Lamelles	-
ID413016NSZ (LO ABOU DHABI 16NSZ)	Noir structuré	Ressorts	<input checked="" type="checkbox"/>
ID413017NSZ (LO ABOU DHABI 17NSZ)		Lamelles	-
RÉFÉRENCE(S) ACCESSOIRE(S)	DESCRIPTION		
ID418999JZZ (LO ABOU DHABI-VALENCE RING JZZ)	Réflecteur doré		