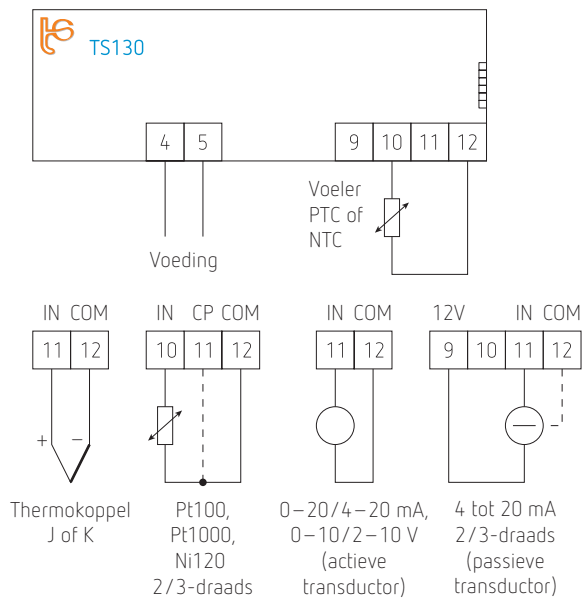




TS130

- Inbouwmontage in uitsnijding 71 x 29 mm
- Frontraam 75 x 33 mm, IP65
- Display: 3 ½ digit van 13,2 mm
- Twee leds voor weergave van °C of °F
- Weergave met decimaalpunt volgens bereik en voeler.

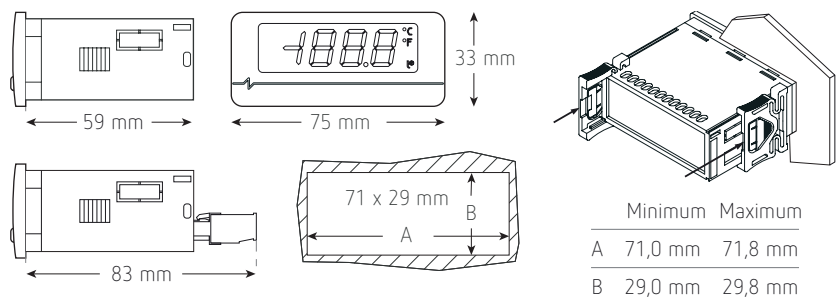
## Aansluitschema



## Technische gegevens

Voeding	12 tot 24 V AC/DC of 230 V AC
Verbruik	1,5 VA
Temperatuurbereik	0 tot +55 °C
Toelaatbare vochtigheid	10 tot 90 % condensvrij
Isolatieklasse	II
Materiaal van behuizing	thermoplast V-0 volgens UL 94
Aansluiting	schroefklemmen

## Afmetingen



Bestelreferenties	Voeding	Voeler	°C		°F	
			Meetingang	Instelbereik	Resolutie	Instelbereik
TS 130 C024	12 tot 24 V AC/DC	Pt100 2- of 3-draads of Ni120 2- of 3-draads	-200 tot +650 °C	0,1 of 1 °C	-320 tot +1200 °F	1 °F
TS 130 C230	230 V AC		-80 tot +300 °C	0,1 of 1 °C	-110 tot +570 °F	1 °F
TS 130 I024	12 tot 24 V AC/DC	0 tot 20 mA of 4 tot 20 mA	configureerbaar	0,1 of 1 °C	configureerbaar	1 °F
TS 130 I230	230 V AC					
TS 130 V024	12 tot 24 V AC/DC	0 tot 10 V of 2 tot 10 V	configureerbaar	0,1 of 1 °C	configureerbaar	1 °F
TS 130 V230	230 V AC					
TS 130 J024	12 tot 24 V AC/DC	thermokoppel J	-100 tot +800 °C	1 °C	-140 tot +1450 °F	1 °F
TS 130 J230	230 V AC					
TS 130 K024	12 tot 24 V AC/DC	thermokoppel K	-100 tot +1300 °C	1 °C	-140 tot +1999 °F	1 °F
TS 130 K230	230 V AC					
TS 130 P024	12 tot 24 V AC/DC	PTC 990 Ω/25 °C	-50 tot +150 °C	0,1 of 1 °C	-50 tot +300 °F	1 °F
TS 130 P230	230 V AC					
TS 130 N024	12 tot 24 V AC/DC	NTC 10 kΩ/25 °C	-40 tot +110 °C	0,1 of 1 °C	-40 tot +230 °F	1 °F
TS 130 N230	230 V AC					