



BZ146 230V 50HZ

Description

- Compteur horaire digital
- Découpe de montage 22 mm x 45 mm
- Avec mémoire EEPROM, assure un enregistrement fiable de la durée de fonctionnement, même en cas de coupures de courant
- Montage sur tableau
- Écran LCD contrasté à 7 caractères
- Bornes à vis
- Indicateur de fonctionnement à l'écran
- Fixation par pince de serrage jusqu'à une épaisseur de paroi de 5 mm
- Modèle piloté par quartz.

Caractéristiques techniques

Tension d'alimentation	110 – 240 V CA
Fréquence	50 – 60 Hz
Type de montage	Encastrement en façade de tableau
Plaque frontale de grande taille	24 x 48 mm
Découpe de montage de grande taille	22 x 45 mm
Plage de comptage	99 999,99 heures sans remise à zéro
Degré de protection	IP65
Classe de protection	II selon EN 61010
Température ambiante	-30 °C à +70 °C

Dimensions (mm)

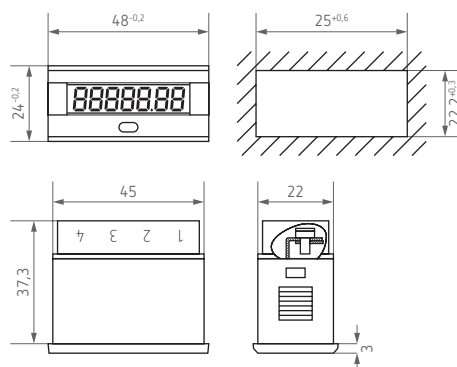
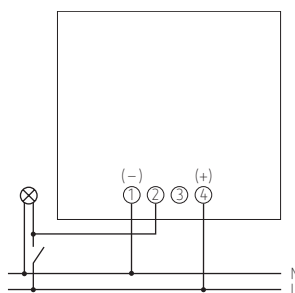


Schéma de raccordement



RÉF. DE COMMANDE	RÉF. FOURNISSEUR	DESCRIPTION
BZ146 230V 50HZ	1460000	Compteur horaire