



7 W
ID784001BSC (gestructureerd wit)
ID784002NSC (gestructureerd zwart)



12 W
ID784012NSC (gestructureerd zwart)



Technische gegevens

Warm wit (3.000 K)

Materiaal : aluminium
Afwerking : - gestructureerd wit
- gestructureerd zwart

7 W - 12 W

230 V AC (niet dimbare voeding - inbegrepen)

Oriëntatie : 350°

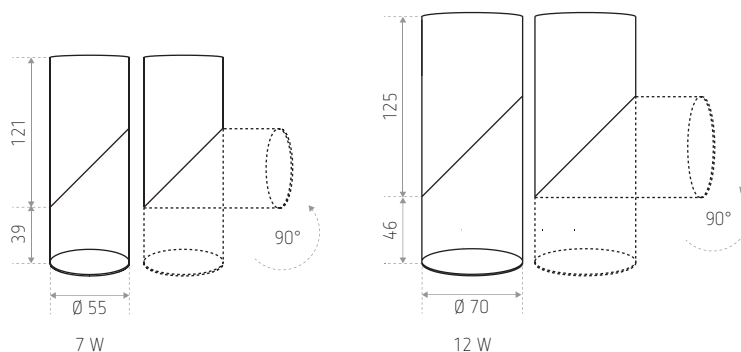
L80 B30 30.000 uren

> 25.000 ON / OFF

Met dichroïsche reflector

Gloedraadtest : 650°

Afmetingen (mm)



REFERENTIE(S)	VERMOGEN	AFWERKING	KLEUR	LUMEN	HOEK
ID784001BSC (LO HAMPTONS 7 WW BSC)	7 W	Gestructureerd wit	3.000 K	550 lm	40°
ID784002NSC (LO HAMPTONS 7 WW NSC)	7 W	Gestructureerd zwart	3.000 K	500 lm	40°
ID784012NSC (LO HAMPTONS 12 WW NSC)	12 W	Gestructureerd zwart	3.000 K	900 lm	65°