



7 W  
**ID784001BSC** (blanc structuré)  
**ID784002NSC** (noir structuré)



12 W  
**ID784012NSC** (noir structuré)



### Caractéristiques techniques

Blanc chaud (3.000 K)

Matériau : aluminium  
Finition : - blanc structuré  
- noir structuré

7 W - 12 W

230 V AC (alimentation non dimmable - fournie)

Orientation : 350°

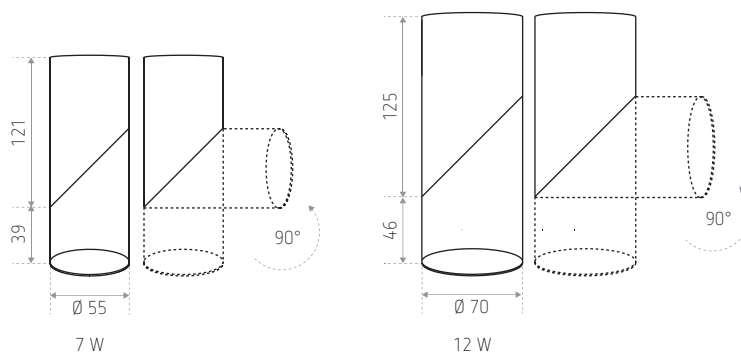
L80 B30 30.000 heures

> 25.000 ON / OFF

Avec réflecteur dichroïque

Test au fil incandescent : 650°

### Dimensions (mm)



RÉFÉRENCE(S)	PUISSANCE	FINITION	TEINTE	LUMEN	ANGLE
<b>ID784001BSC</b> (LO HAMPTONS 7 WW BSC)	7 W	Blanc structuré	3.000 K	550 lm	40°
<b>ID784002NSC</b> (LO HAMPTONS 7 WW NSC)	7 W	Noir structuré	3.000 K	500 lm	40°
<b>ID784012NSC</b> (LO HAMPTONS 12 WW NSC)	12 W	Noir structuré	3.000 K	900 lm	65°