

Centrale voor gasdetectie, max. 4 zones, RYM02M1



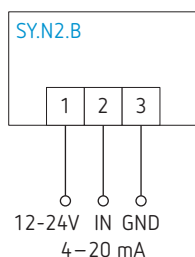
RYM02M1, centrale voor gasdetectie tot 4 verschillende zones

- Centrale voor gasdetectie voor de bewaking van de gasconcentratie tot 4 verschillende zones
- Mogelijkheid om per zone een sensor van 4 tot 20 mA aan te sluiten voor het meten van LPG, methaan, benzedampen of koolmonoxide (CO)
- Individueel configureerbare alarmdrempels
- 5 omschakelrelais voor alarm- en vooralarmsignalen voor elke zone
- Akoestisch signaal bij storing
- Reset-toets om alarmeren te bevestigen
- Gegevensopslag bij alarm
- LED-display met achtergrondverlichting en 2 regels van 16 tekens
- Leds voor de weergave van werking, fout van een sensor of aansluitingen, status vooralarm en alarm.
- Overeenkomstig de norm EN 60079-29-1: 2016



Sensor 4 tot 20 mA voor toepassing zonder ATEX-classificatie

- SYGN24B: butaan /propan (LPG)
- SYMN24B: aardgas (methaan)
- SYCN21B: koolmonoxide
- SYVN24B: benzinedampen (n-octaan)



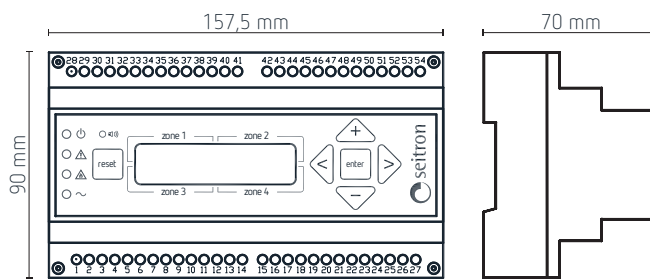
Technische gegevens

Voeding	12 tot 24 V DC of 100 tot 240 V AC, 50 tot 60 Hz
Verbruik	30 W max.
Schakelvermogen van de contacten	5x 5 A 250 V~ cos φ = 1
Vochtigheidsbereik	20 tot 90 % RH (niet condenserend)
Drukgebied	800 tot 1100 hPa
Drempels van vooralarm en alarm	afzonderlijk instelbaar OFF/1 tot 100 % LEL voor de aardgas, butaan /propan en benzinedampen OFF/1 tot 999 ppm voor de koolmonoxide
Beschermingsgraad	IP20
Montage	DIN-rail, 9 modules breed
Bedrijfstemperatuur	-20 tot +55 °C
Gewicht	~ 850 g

Sensoren 4 tot 20 mA

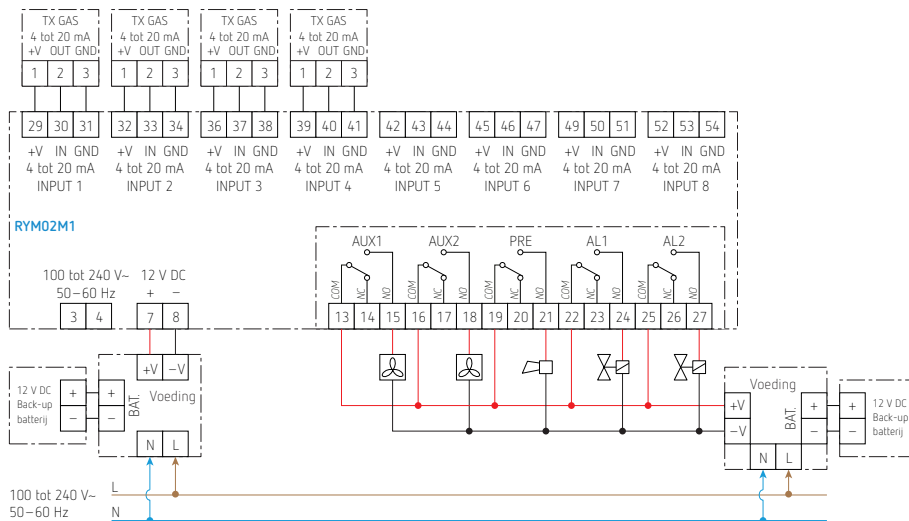
Beschermingsgraad	IP54
Afmetingen	104 x 134 x 67 mm

Afmetingen

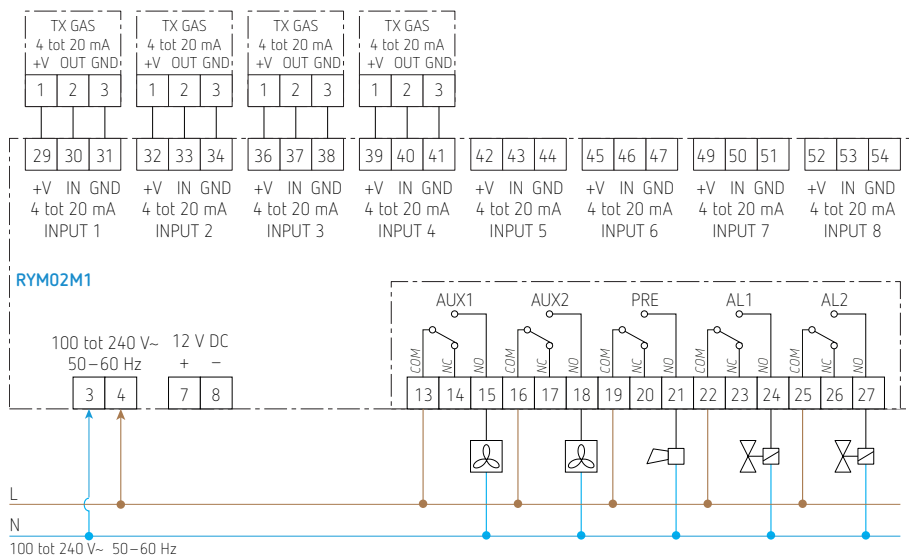


Centrale voor gasdetectie, max. 4 zones, RYM02M1

Aansluitschema 12 tot 24 V DC



Aansluitschema 100 tot 24 V DC



Bestelref.	Leveranciersnr.	EAN	Beschrijving
RYM02M1	RYM02M1	9900000092276	centrale voor gasdetectie, max. 4 zones
Sensoren			
SYGN24B	SYGN24B		sensor voor butaan /propan (LPG)
SYMN24B	SYMN24B	8031025143719	sensor voor aardgas (methaan)
SYCN21B	SYCN21B		sensor voor koolmonoxide
SYVN24B	SYVN24B		sensor voor benzinedampen (n-octaan)