



theRonda S360-110 DALI UP WH

- Passieve infrarood-aanwezigheidsmelder voor plafondmontage, DALI-2 gecertificeerd
- Rond detectiebereik 360° t/m Ø 8 m
- Beperking van het detectiebereik met afdeklips
- Automatische verlichtingsregeling met constante lichtregeling of schakelmodus
- Dimbare verlichting bij schakelen met en zonder daglichtinvloed
- Oriëntatielicht (stand-by-functie)
- Simpele inbedrijfstelling zonder groepsadressen te hoeven programmeren (DALI-2 broadcast)
- DALI-2-technologie volgens IEC 62386 Deel 101 en 103
- Menglichtmeting geschikt voor fluorescentielampen (FL/PL/ESL), halogeen- / gloeilampen en LED's
- Correctie van de lichtsterktemeting
- Op vol- of halfautomatische bediening om te schakelen
- Gewenste lichtsterkte in lux instelbaar
- Inleerfunctie via afstandsbediening of toets
- Zelflerende nalooptijd
- Verkorting van de nalooptijd bij korte aanwezigheid (kortdurende aanwezigheid)
- Detectiegevoeligheid instelbaar
- Aansluitmogelijkheid voor toets voor het manueel dimmen en schakelen
- Reactie te kiezen na toetsbediening
- Scènefuncties
- Door voorinstelling af fabriek direct gebruiksklaar
- Eenvoudige instelling van het energiebesparingsgedrag met de «eco plus»-functie
- Testmodus ter controle van functie en detectiebereik
- Uitbreiding van het detectiebereik door Master /Slave of Master /Master-schakeling
- Beschermingsgraad IP54 in ingebouwde toestand
- Plafondinbouw in inbouwdoos, plafondopbouw mogelijk met opbouwraam (optie)
- Afstandsbedieningen (in optie):
 - theSenda B: managementafstandsbediening
 - theSenda P: installatieafstandsbediening
 - theSenda S: gebruikersafstandsbediening.

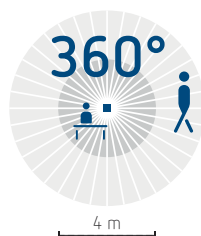


Managementafstandsbediening
theSenda B met app theSenda Plug



Afstandsbedieningen
theSenda P en theSenda S

Detectiebereik



Montagehoogte	Zittend	Dwars op	Recht op
2 m	5 m ² Ø 2,5 m	38 m ² Ø 7 m	5 m ² Ø 2,5 m
2,5 m	7 m ² Ø 3 m	38 m ² Ø 7 m	7 m ² Ø 3 m
3 m	13 m ² Ø 4 m	50 m ² Ø 8 m	13 m ² Ø 4 m
3,5 m		50 m ² Ø 8 m	13 m ² Ø 4 m
4 m		64 m ² Ø 9 m	13 m ² Ø 4 m



Plafondinbouwdoos 68A 907.0.992



Beschermerooster, robuust en stabiel, 907.0.531



Behuizing voor opbouwmontage wit [FRAME 110A WH 9070912](#) of grijs [FRAME 110A GR 9070913](#)



Grijze afdeklamp COVER 110 GR

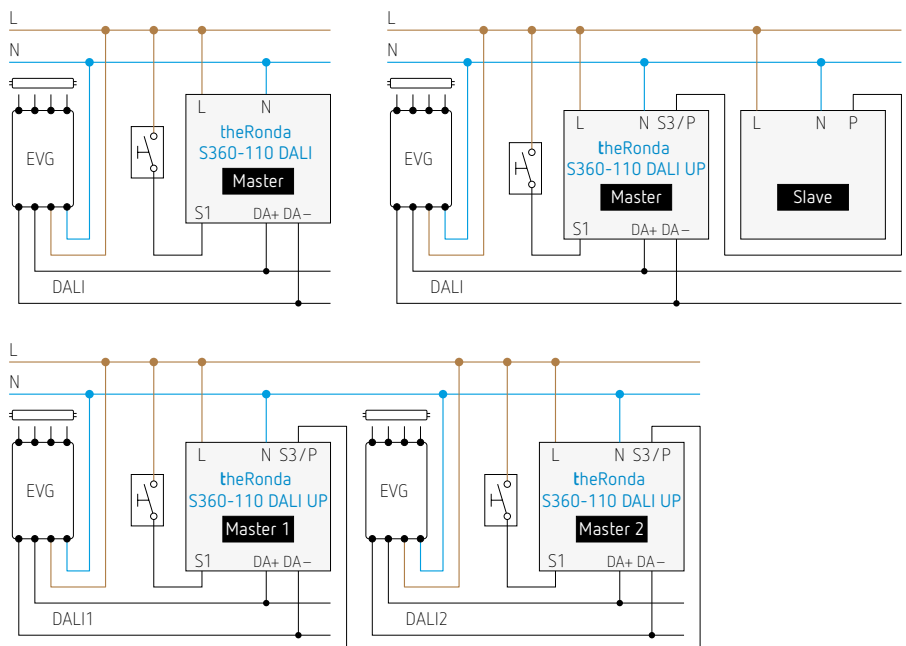


Afdeklampellen om de detectiezone te beperken 907.0.921

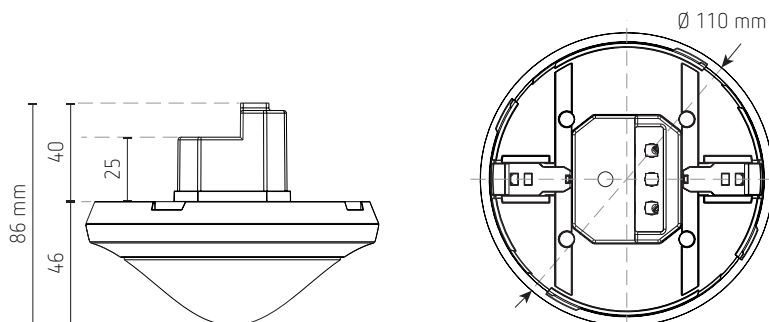
Technische specificaties

Bedrijfsspanning	110 tot 230 V AC
Frequentie	50 tot 60 Hz
Montage	plafondmontage
Montagehoogte	2 tot 4 m, minimale hoogte van 1,7 m
Detectiebereik	50 m ² (Ø 8 m 360°)
Schakeluitgang	DALI, 100 mA
Uitgang licht	DALI-interface voor 50 DALI-bedrijfsapparaten volgens EN 62386
Standby verbruik	< 0,4 W
Lichtmeting	menglichtmeting
Instelbereik lichtsterkte	10 tot 3000 lx
Nalooptijd licht	10 s tot 60 min
Inschakelvertraging aanwezigheid	0 s tot 30 min
Nalooptijd aanwezigheid	10 s tot 120 min
Stand-by tijd	0 s tot 60 min/ON
Stand-by lichtsterkte	1 tot 25 %
Verlichtingen	gloeï-/halogeenlampen, fluorescentielampen, energiespaarlampen, LEDs
Aansluiting	schroefklemmen, max. kabeldiameter 2 x 2,5 mm ²
Afmeting inbouwdoos	Ø 55 mm
Beschermingsgraad	IP54
Ruimtetemperatuur	-15 tot 50 °C
Afwerking	wit

Aansluitschema's



Afmetingen



Bestelref.	Leveranciersnr.	EAN	Beschrijving
theRonda S360-110 DALI UP WH	2080580	7612748006379	aanwezigheidsmelder DALI
Toebehoren			
907.0.531	9070531	7612748000582	beschermrooster
907.0.921	9070921	7612748005495	afdeklamellen om de detectiezone te beperken
907.0.992	9070992	4003468905180	plafondinbouwdoos 68A
COVER 110 GR	9070591	4003468905234	grijze afdekplaat
FRAME 110A GR 9070913	9070913	7612748004917	grijze behuizing voor opbouwmontage
FRAME 110A WH 9070912	9070912	7612748004900	witte behuizing voor opbouwmontage
theSenda B	9070985	4003468902073	managementafstandsbediening
theSenda P	9070910	4003468900475	installatieafstandsbediening
theSenda S	9070911	4003468900505	gebruikersafstandsbediening