



theRonda S360-110 DALI UP WH



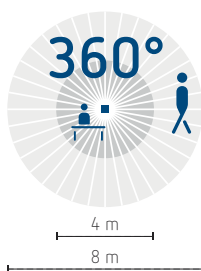
Télécommande de gestion **theSenda B**
avec app **theSenda Plug**



Télécommandes de service et utilisateur
theSenda P et **theSenda S**

- Détecteur de présence passif à infrarouge pour montage au plafond, certifié DALI-2
- Zone de détection ronde 360° jusqu'à Ø 8 m
- Limitation de la zone de détection à l'aide de caches de recouvrement
- Commande automatique de l'éclairage avec régulation à lumière constante ou mode de commutation
- Éclairage variable en mode de commutation avec et sans influence de la lumière du jour
- Lumière d'orientation (fonctionnalité de veille)
- Mise en service aisée sans programmation d'adresses de groupes (broadcast DALI-2)
- Technologie DALI-2 selon IEC 62386, parties 101 et 103
- Mesure de lumière mixte, appropriée pour des lampes fluorescentes (FL/PL/ESL), halogène, à incandescence et LED
- Équilibrage de la mesure de la luminosité
- Fonctionnement commutable en mode automatique ou semi-automatique (détecteur d'absence)
- Valeur de consigne de luminosité réglable en lux
- Fonction d'apprentissage par télécommande ou bouton-poussoir
- Temporisation à l'extinction automatique
- Réduction de la temporisation à l'extinction en cas de présence brève (présence de courte durée)
- Sensibilité de détection réglable
- Possibilité de raccordement d'un bouton-poussoir pour la variation et la commutation manuelles
- Comportement sélectionnable selon l'actionnement du bouton-poussoir
- Fonctionnalité de scènes
- Mise en service immédiate grâce aux pré réglages en usine
- Réglage aisé du mode d'économie d'énergie avec la fonction «eco plus»
- Mode test pour vérifier le fonctionnement et la zone de détection
- Extension de la zone de détection par montage maître /esclave ou maître /maître
- Indice de protection IP54 à l'état monté
- Montage encastré au plafond dans un boîtier encastré, montage apparent possible avec boîtier apparent (en option)
- Réglage à distance avec les télécommandes en option :
 - theSenda B : télécommande de gestion pour consulter, adapter et optimiser les paramètres
 - theSenda P : télécommande pour adapter les paramètres
 - theSenda S : télécommande pour l'utilisateur.

Zone de détection



Hauteur de montage	Personnes assises	Zone transversale	Zone frontale
2 m	5 m ² Ø 2,5 m	38 m ² Ø 7 m	5 m ² Ø 2,5 m
2,5 m	7 m ² Ø 3 m	38 m ² Ø 7 m	7 m ² Ø 3 m
3 m	13 m ² Ø 4 m	50 m ² Ø 8 m	13 m ² Ø 4 m
3,5 m		50 m ² Ø 8 m	13 m ² Ø 4 m
4 m		64 m ² Ø 9 m	13 m ² Ø 4 m



Boîtier de montage au plafond 68A
907.0.992



Boîtier de protection robuste et stable
907.0.531



Boîtier pour montage apparent
blanc FRAME 110A WH 9070912
ou gris FRAME 110A GR 9070913



Plaquette de recouvrement gris
COVER 110 GR

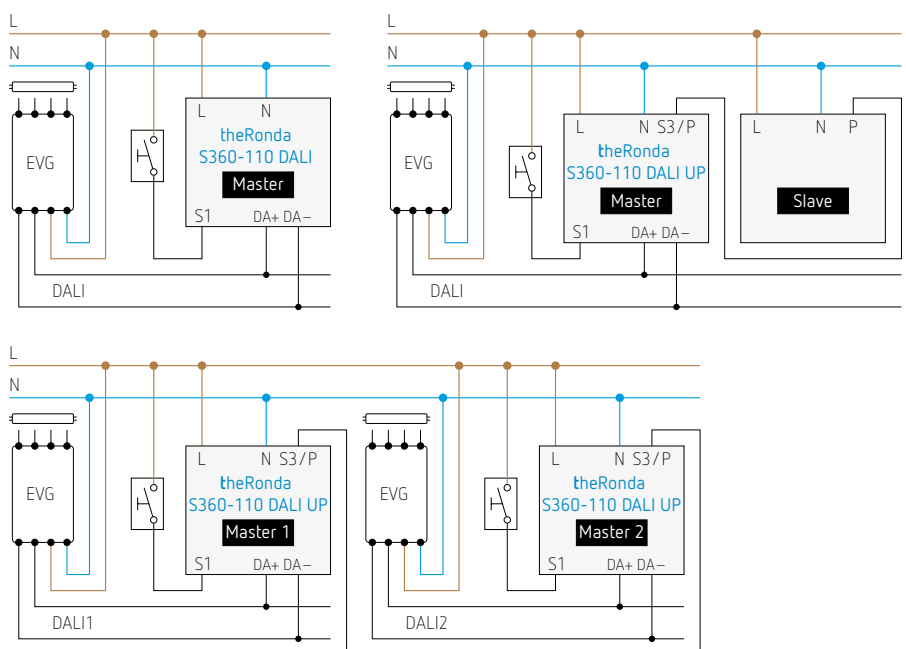


Cache pour limiter la zone de détection
907.0.921

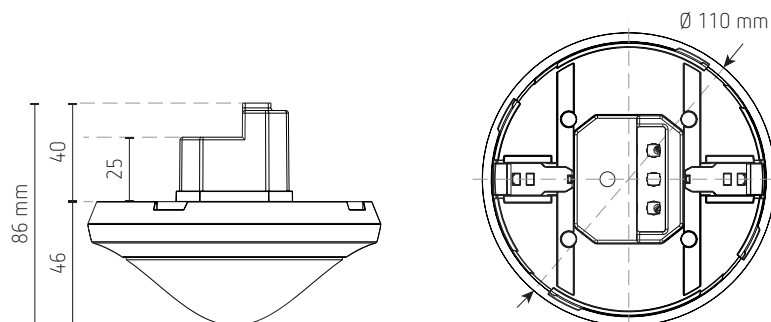
Caractéristiques techniques

Tension d'alimentation	110 à 230 V AC
Fréquence	50 à 60 Hz
Type de montage	montage au plafond
Hauteur de montage	2 à 4 m, hauteur minimale de 1,7 m
Zone de détection	50 m ² (Ø 8 m 360°)
Sortie de commutation	DALI, 100 mA
Sortie lumière	interface DALI pour 50 ballasts électroniques DALI max. selon EN 62386
Consommation stand-by	< 0,4 W
Mesure de lumière	mesure de lumière mixte
Plage de luminosité	10 à 3000 lx
Temporisation à l'extinction de l'éclairage	10 s à 60 min
Temporisation à l'enclenchement de la présence	0 s à 30 min
Temporisation à l'extinction de la présence	10 s à 120 min
Délai de veille	0 s à 60 min/ON
Luminosité de veille	1 à 25 %
Éclairage	lampes à incandescence, lampes à halogène, lampes à fluorescence, lampes fluocompactes, LED
Raccordement	par bornes à vis, câble de max. 2 x 2,5 mm ²
Encastrement	diamètre standard 55 mm
Indice de protection	IP54
Température ambiante	-15 à 50 °C
Couleur	blanc

Raccordement



Plan d'encombrement



Réf. de commande	N° de fournisseur	EAN	Description
theRonda S360-110 DALI UP WH	2080580	7612748006379	détecteur de présence DALI
Accessoires			
907.0.531	9070531	7612748000582	grille de protection
907.0.921	9070921	7612748005495	cache pour limiter la zone de détection
907.0.992	9070992	4003468905180	boîtier de montage au plafond 68A
COVER 110 GR	9070591	4003468905234	plaque de recouvrement grise
FRAME 110A GR 9070913	9070913	7612748004917	boîtier pour montage apparent gris
FRAME 110A WH 9070912	9070912	7612748004900	boîtier pour montage apparent blanc
theSenda B	9070985	4003468902073	télécommande de gestion
theSenda P	9070910	4003468900475	télécommande de service
theSenda S	9070911	4003468900505	télécommande utilisateur