



ID656090ZZZ



Technische gegevens

In een profiel te integreren mini aanwezigheidsmelder met een detectiebereik van 1 m en een vertraging van 40 s

Plaatsingsafstand tussen elke detector: minimaal 2 m

Inbouw van de sensor: Ø 11 mm

Voeding

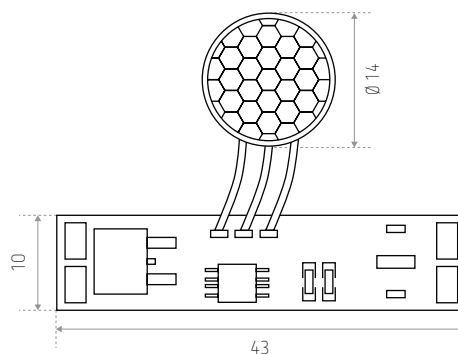
Ingang: 12 V DC - 24 V DC

Uitgang: 12 V DC 120 W | 24 V DC 240 W

Compatibele LED-strips: **BASTIA, EVORA, GERONE, HABANA, MASTA, MERIDA, NAPOLI, ROYAN, SORIA, TANGER** en **VERONE**

Compatibele profielen: **AUSTIN, BARI, BOOM, CUBA, DOUR, HUY, LUGO, MALTA, PORTO, SPA** en **VIGO**

Afmetingen (mm)



REFERENTIES(S)

ID656090ZZZ (LO DURBAN)

BESCHRIJVING

Mini aanwezigheidsmelder voor profielen