

KIT IL RAIN

MODE D'EMPLOI



Cher Client,

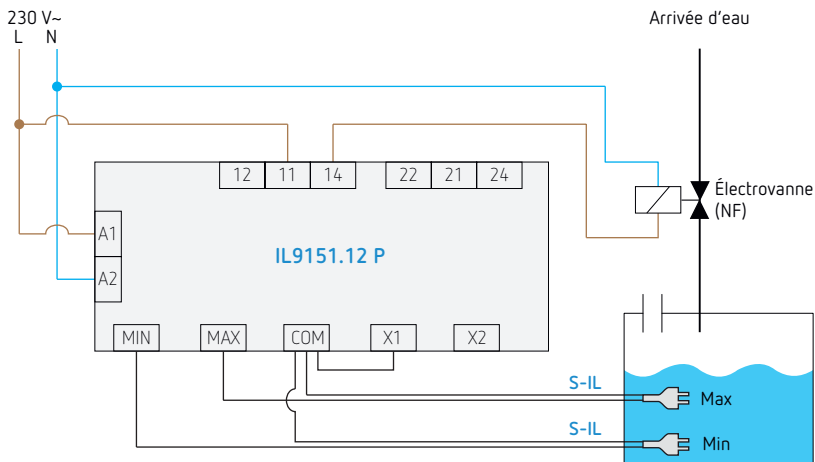
Le KIT IL RAIN permet de contrôler le niveau d'eau dans un réservoir à l'aide de 2 capteurs et d'un relais de niveau. Vous pouvez soit commander une vanne qui se fermera

automatiquement lorsque le niveau souhaité sera atteint, soit actionner automatiquement une pompe afin de faire baisser le niveau d'eau lorsque celui-ci est trop élevé.

REPLISSAGE AUTOMATIQUE D'UN RÉSERVOIR → Détecter un niveau trop bas dans un réservoir d'eau et le réapprovisionner automatiquement

- Placez un capteur au niveau le plus bas à partir duquel le remplissage doit commencer ainsi qu'un capteur de niveau haut correspondant au niveau auquel le remplissage doit s'arrêter.
- Raccordez le relais selon le schéma ci-dessous et pontez les bornes COM et X1. Vous devez supprimer le pontage entre COM et X2.

L'appareil fonctionne désormais en circuit fermé.



Fonctionnement

Si les 2 capteurs sont sous eau, il n'y a pas de contact entre les bornes 11 et 14 et pas de tension de commande sur la vanne. La vanne est fermée. Lorsque l'eau descend sous le niveau le plus bas, le contact se ferme et une

tension est appliquée à la vanne qui s'ouvre. Le réservoir se remplit. Lorsque le niveau haut est atteint, le contact s'ouvre, la vanne se ferme et le remplissage s'arrête.

Les vannes ci-après peuvent être utilisées avec le KIT IL RAIN. Pour d'autres diamètres, veuillez nous contacter.

21WA4KOV130-BDA230AC-305

21W3KB190-BDA230AC-305

21W4KV250-BDA230AC-305



électrovanne 2 voies 1/2" NF 230 V AC 8 W FKM

électrovanne 2 voies 3/4" NF 230 V AC 8 W NBR

électrovanne 2 voies 1" NF 230 V AC 8 W FKM

DÉMARRAGE AUTOMATIQUE D'UNE POMPE LORS D'UN NIVEAU D'EAU TROP ÉLEVÉ

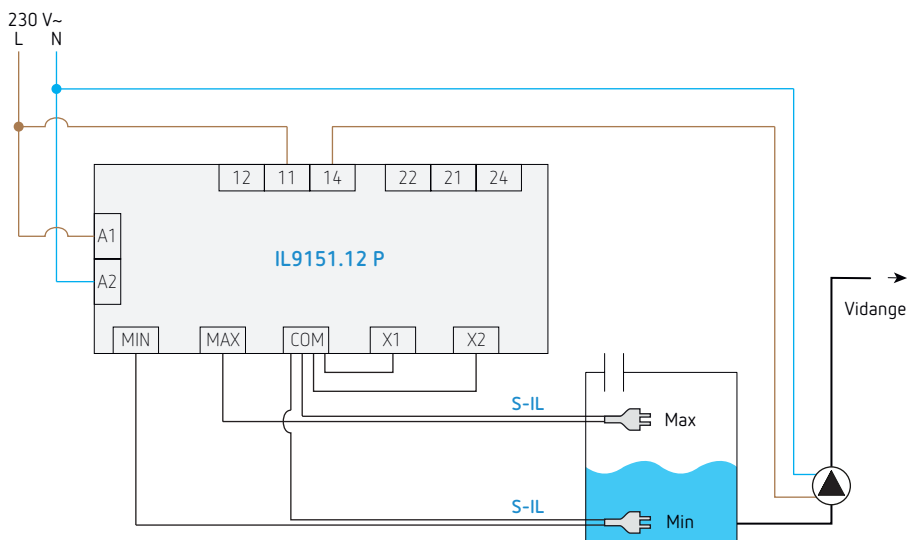
→ Contrôler le niveau haut ou bas dans un réservoir, enclencher une pompe au niveau haut et la déclencher au niveau minimum

Une différence de niveau sensible MIN-MAX est nécessaire afin d'éviter des enclenchements trop brefs.

– Raccordez le relais de niveau selon le schéma ci-

dessous et assurez-vous que les pontages COM-X1 et COM-X2 sont présents.

L'appareil fonctionne maintenant en circuit ouvert.



Pour la mise en marche de pompes jusqu'à 600 W, 230 V AC, vous pouvez utiliser directement le contact du relais de niveau.

Si vous souhaitez raccorder une pompe plus puissante, nous vous recommandons d'utiliser un contacteur (voir tableau ci-contre).

RPC25A120



230 V AC,
2 contacts NO,
pompe maximum 1,3 kW

RPC40A340



230 V AC,
4 contacts NO,
pompe maximum 11 kW

Si vous avez des questions sur le contacteur à utiliser, n'hésitez pas à nous contacter.



Route de Biesme 49
B-6530 THUIN
TEL 071 59 00 39
info@tempolec.be
www.tempolec.com